

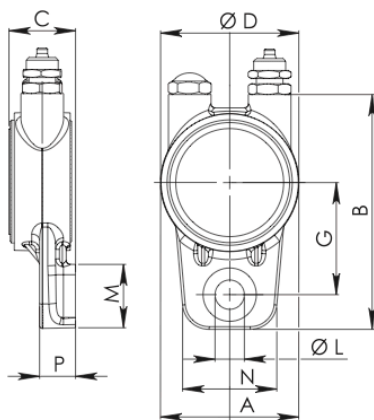
## BG Baureihe

### Leistungsdaten

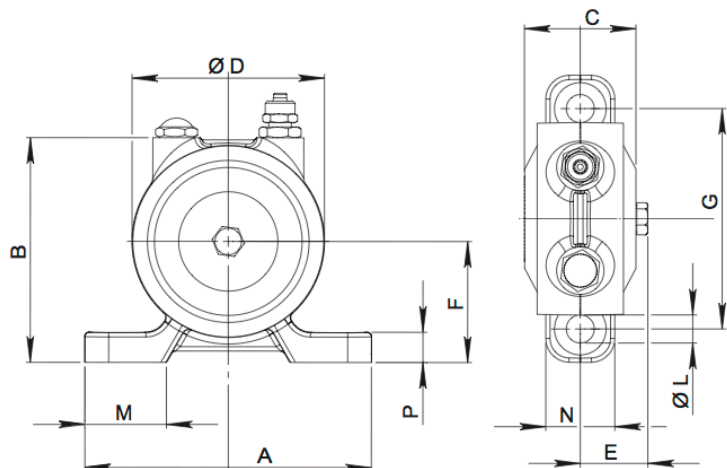
- Die Vibrationen werden durch eine Kugel erzeugt, die in einem gehärteten Stahlring eine epizyklische Bewegung ausführt.
- Wartungsfrei / Geringes Gewicht / Kompakte Abmessungen / Robust / Komplett mit Schalldämpfer und Druckluftanschluss

Typ	4 bar			6 bar			8 bar			Gewicht
	[U/min]	[kN]	[kg]	[U/min]	[kN]	[kg]	[U/min]	[kN]	[kg]	[kg]
BG 13	15.000	0,23	23	18.500	0,33	34	21.500	0,46	47	0,43
BG 19	11.000	0,56	57	13.000	0,77	79	15.000	1,11	113	1,16
BG 25	6.600	0,68	69	7.900	0,96	98	9.000	1,26	128	1,9
BG 35	4.000	0,71	72	5.100	1,15	117	6.000	1,58	161	3

### Abmessungen



RIF. 1



RIF. 2

Typ	RIF.	Abmessungen [mm]						Abmessungen zur Befestigung [mm]				
		A	B	C	ØD	E	F	G	ØL	M	N	P
BG 13	1	53	88	24	53	-	-	42	1xM10	25	29	14
BG 19	2	126	84	43	71	29	45	100	2xM10	35	26	12
BG 25	2	135	104	51	90	33	57	102	2xM12	38	32	15
BG 35	2	151	122	63	107	39	65	115	2xM12	43	43	16