

BM 110/10

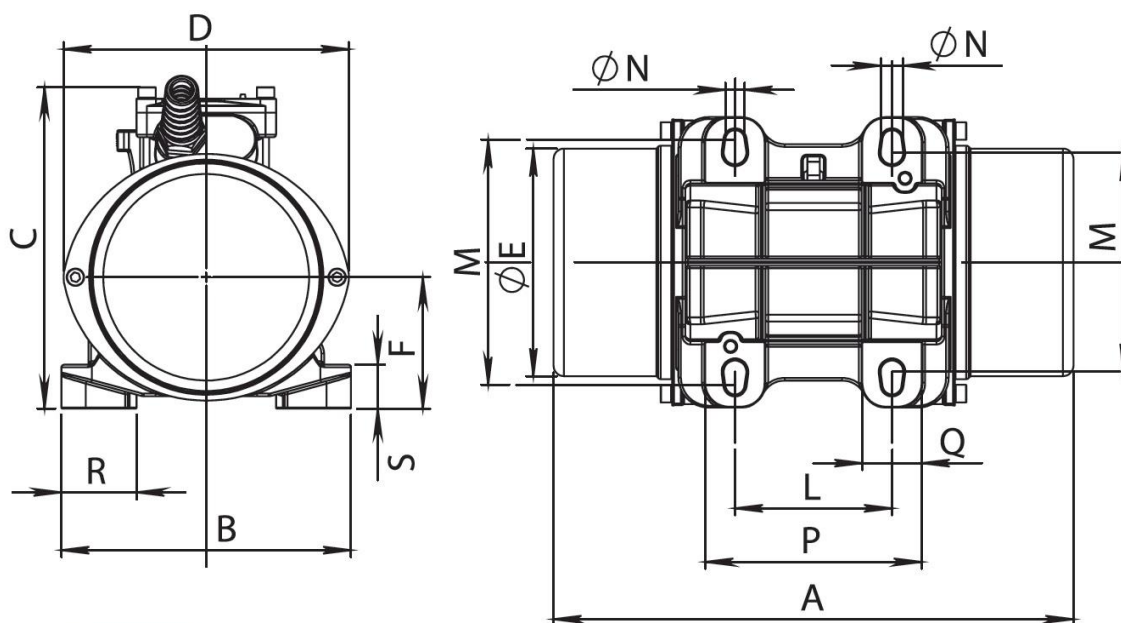
Leistungsdaten

- 6-poliger Motor, Nenndrehzahl: 1000 U/min
- Standard: Y 400 V / 50 Hz, 3 Phasen
- ebenso möglich: Δ 230 V / 50 Hz, 3 Ph., bzw. 60 Hz
- Einsatztemperatur -20°C bis + 40°C
- Schutzart IP65
- ATEX Ex II 3D tD A22 IP65 für Zone 22 *auf Nachfrage weitere Schutzarten erhältlich*

Typ	Stat. Arbeitsmoment [kgmm]	Unwuchtkraft [kN]	Leistung [kW]	max. Strom [A] Y	Gewicht [kg]
110/10	82,1	0,90	0,14	0,66	10,9

Tabelle: Daten für 400 V / 50 Hz

Abmessungen:



RIF. 3

Typ	A	B	C	D	E	F	G	L	M	N	P	Q	R	S
	[mm]	[mm]	[mm]	[mm]	[mm]	[mm]	[mm]	[mm]	[mm]	[mm]	[mm]	[mm]	[mm]	[mm]
110/10	298	166	185	160	130	75	69	90 90	125 140	4xM12 4xM10	120	30	40	12

Kabelverschraubung M20x1,5