

BM 120/7,5

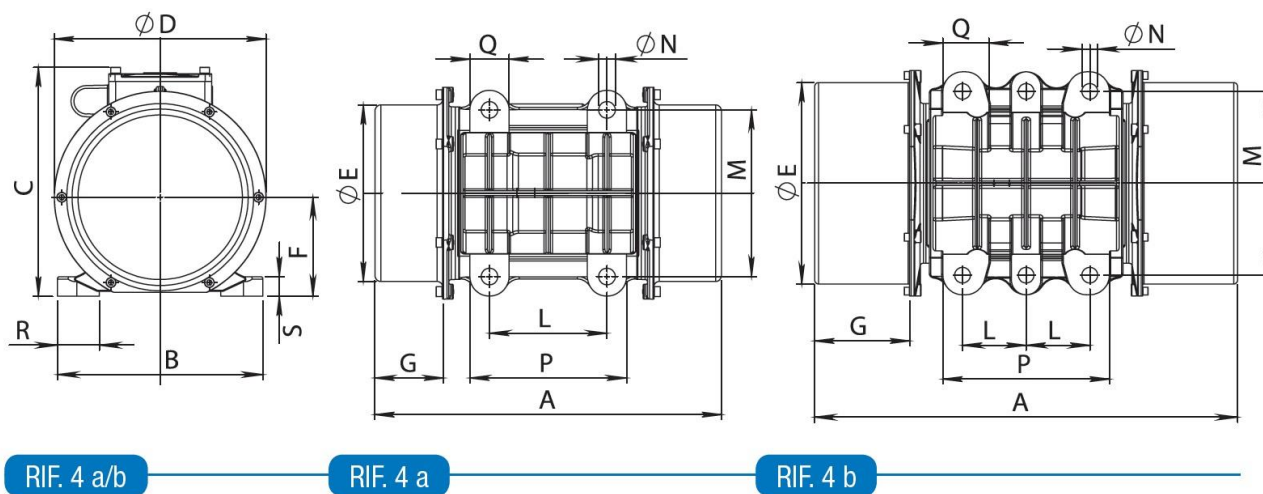
Leistungsdaten

- 8-poliger Motor, Nenndrehzahl: 750 U/min
- Standard: Y 400 V / 50 Hz, 3 Phasen
- ebenso möglich: Δ 230 V / 50 Hz, 3 Ph., bzw. 60 Hz
- Einsatztemperatur -20°C bis + 40°C
- Schutzart IP65
- ATEX Ex II 3D tD A22 IP65 für Zone 22 *auf Nachfrage weitere Schutzarten erhältlich*

Typ	Stat. Arbeitsmoment [kgmm]	Unwuchtkraft [kN]	Leistung [kW]	max. Strom [A] Y	Gewicht [kg]
120/7,5	160,6	0,99	0,018	0,46	24,5

Tabelle: Daten für 400 V / 50 Hz

Abmessungen:



Typ	A	B	C	D	E	F	G	L	M	N	P	Q	R	S
RIF. 4 a	[mm]	[mm]	[mm]	[mm]	[mm]	[mm]	[mm]	[mm]	[mm]	[mm]	[mm]	[mm]	[mm]	[mm]
120/7,5	350	190	205	187	151	85	85	100	160	4xM12	136	33	40	16

Kabelverschraubung M20x1,5