

## BM 13000/7,5

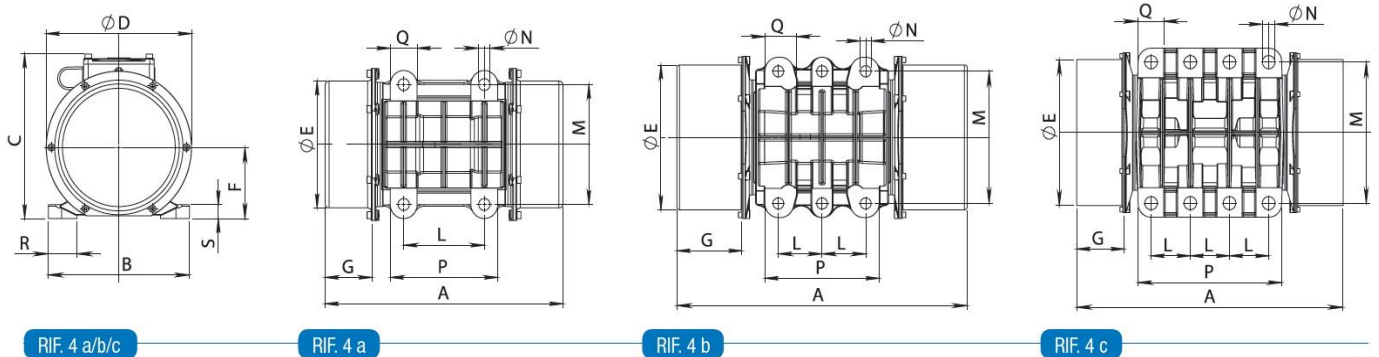
### Leistungsdaten

- 8-poliger Motor, Nenndrehzahl: 750 U/min
- Standard: Y 400 V / 50 Hz, 3 Phasen
- ebenso möglich:  $\Delta$  230 V / 50 Hz, 3 Ph., bzw. 60 Hz
- Einsatztemperatur -20°C bis + 40°C
- Schutzart IP65
- ATEX Ex II 3D tD A22 IP65 für Zone 22 *auf Nachfrage weitere Schutzarten erhältlich*

Typ	Stat. Arbeitsmoment [kgmm]	Unwuchtkraft [kN]	Leistung [kW]	max. Strom [A] Y	Gewicht [kg]
13000/ 7,5	18000	110,9	9,4	20,0	710

Tabelle: Daten für 400 V / 50 Hz

### Abmessungen:



Typ	A	B	C	D	E	F	G	L	M	N	P	Q	R	S
	[mm]	[mm]	[mm]	[mm]	[mm]	[mm]	[mm]	[mm]	[mm]	[mm]	[mm]	[mm]	[mm]	[mm]
13000 /7,5	951	575	550	545	497	270	168	140	480	8xM42	520	90	100	45

Kabelverschraubung M40x1,5  
 Kabelverschraubung Thermisto M20x1,5