

BM 1500/7,5

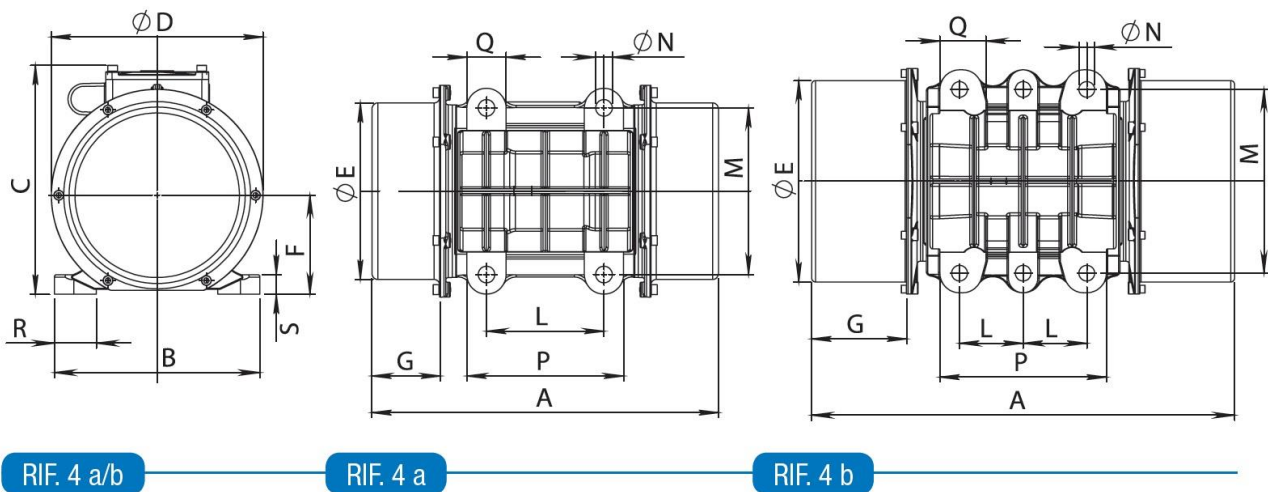
Leistungsdaten

- 8-poliger Motor, Nenndrehzahl: 750 U/min
- Standard: Y 400 V / 50 Hz, 3 Phasen
- ebenso möglich: Δ 230 V / 50 Hz, 3 Ph., bzw. 60 Hz
- Einsatztemperatur -20°C bis + 40°C
- Schutzart IP65
- ATEX Ex II 3D tD A22 IP65 für Zone 22 *auf Nachfrage weitere Schutzarten erhältlich*

| Typ | Stat. Arbeitsmoment [kgmm] | Unwuchtkraft [kN] | Leistung [kW] | max. Strom [A] Y | Gewicht [kg] |
|----------|-------------------------------|----------------------|------------------|---------------------|-----------------|
| 1500/7,5 | 2007 | 12,4 | 1,15 | 2,4 | 108 |

Tabelle: Daten für 400 V / 50 Hz

Abmessungen:



| Typ | A | B | C | D | E | F | G | L | M | N | P | Q | R | S |
|------------|------|------|------|------|------|------|------|------|------|-------|------|------|------|------|
| RIF. 4 a | [mm] | [mm] | [mm] | [mm] | [mm] | [mm] | [mm] | [mm] | [mm] | [mm] | [mm] | [mm] | [mm] | [mm] |
| 1500 / 7,5 | 635 | 275 | 283 | 278 | 239 | 132 | 159 | 155 | 225 | 4xM20 | 205 | 50 | 55 | 30 |

Kabelverschraubung M20x1,5