

BM 25/15

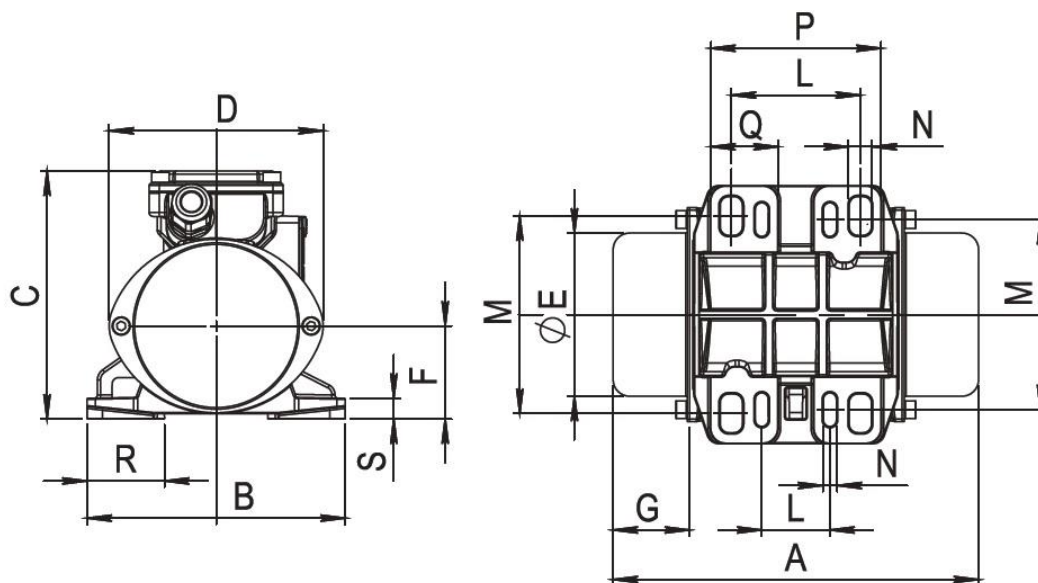
Leistungsdaten

- 4-poliger Motor, Nenndrehzahl: 1500 U/min
- Standard: Y 400 V / 50 Hz, 3 Phasen
- ebenso möglich: Δ 230 V / 50 Hz, 3 Ph., bzw. 60 Hz
- Einsatztemperatur -20°C bis + 40°C
- Schutzart IP65
- ATEX Ex II 3D tD A22 IP65 für Zone 22 *auf Nachfrage weitere Schutzarten erhältlich*

Typ	Stat. Arbeitsmoment	Unwuchtkraft	Leistung	max. Strom	Gewicht
	[kgmm]	[kN]	[kW]	[A] Y	[kg]
25/15	9,6	0,24	0,075	0,16	3,55

Tabelle: Daten für 400 V / 50 Hz

Abmessungen:



RIF. 1

Typ	A	B	C	D	E	F	G	L	M	N	P	Q	R	S
	[mm]	[mm]	[mm]	[mm]	[mm]	[mm]	[mm]	[mm]	[mm]	[mm]	[mm]	[mm]	[mm]	[mm]
25/15	195	125	120	104	79	45	46	62÷65 33	85÷106 82÷102	4xM8 4xM6	83	33	32,5	10

Kabelverschraubung M16x1,5