

BM 2700/15

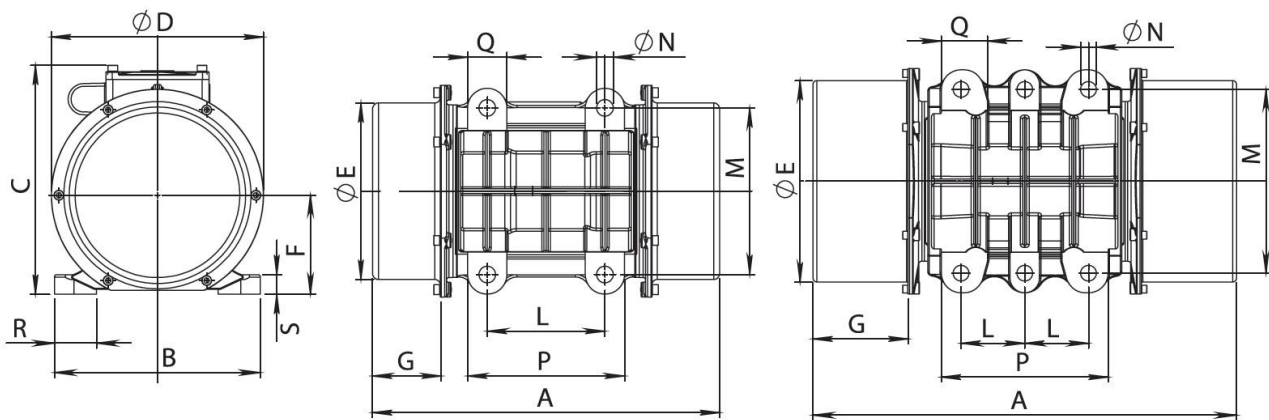
Leistungsdaten

- 4-poliger Motor, Nenndrehzahl: 1500 U/min
- Standard: Y 400 V / 50 Hz, 3 Phasen
- ebenso möglich: Δ 230 V / 50 Hz, 3 Ph., bzw. 60 Hz
- Einsatztemperatur -20°C bis + 40°C
- Schutzart IP65
- ATEX Ex II 3D tD A22 IP65 für Zone 22 *auf Nachfrage weitere Schutzarten erhältlich*

Typ	Stat. Arbeitsmoment [kgmm]	Unwuchtkraft [kN]	Leistung [kW]	max. Strom [A] Y	Gewicht [kg]
2700/15	1082	26,7	1,7	3,3	85

Tabelle: Daten für 400 V / 50 Hz

Abmessungen:



RIF. 4 a/b

RIF. 4 a

RIF. 4 b

Typ	A	B	C	D	E	F	G	L	M	N	P	Q	R	S
	[mm]	[mm]	[mm]	[mm]	[mm]	[mm]	[mm]	[mm]	[mm]	[mm]	[mm]	[mm]	[mm]	[mm]
2700/15	520	275	283	278	239	132	106	155	225	4xM20	205	50	55	30

Kabelverschraubung M20x1,5