

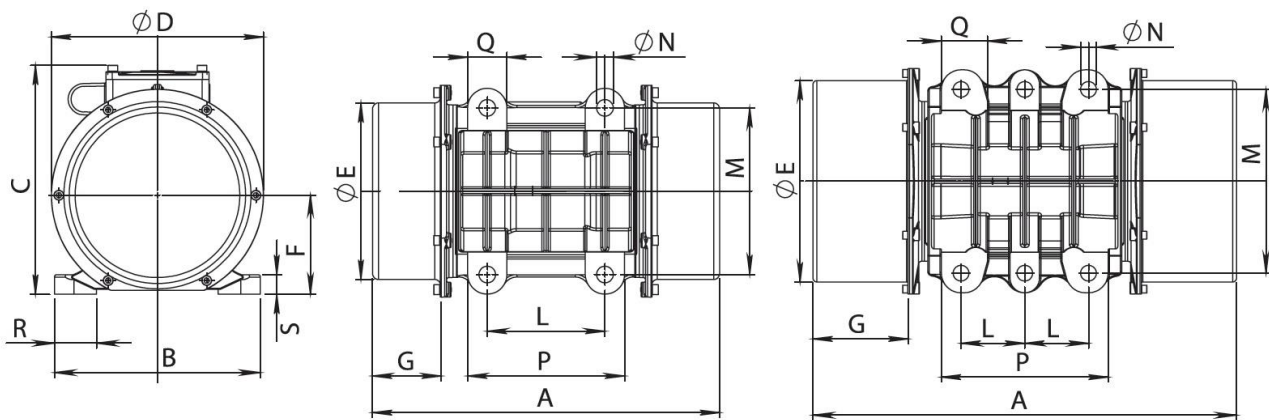
Leistungsdaten

- 4-poliger Motor, Nenndrehzahl: 1500 U/min
- Standard: Y 400 V / 50 Hz, 3 Phasen
- ebenso möglich: Δ 230 V / 50 Hz, 3 Ph., bzw. 60 Hz
- Einsatztemperatur -20°C bis + 40°C
- Schutzart IP65
- ATEX Ex II 3D tD A22 IP65 für Zone 22 *auf Nachfrage weitere Schutzarten erhältlich*

Typ	Stat. Arbeitsmoment	Unwuchtkraft	Leistung	max. Strom	Gewicht
	[kgmm]	[kN]	[kW]	[A] Y	[kg]
400/15-V	160,6	3,96	0,31	0,66	24,5

Tabelle: Daten für 400 V / 50 Hz

Abmessungen:



RIF. 4 a/b

RIF. 4 a

RIF. 4 b

Typ	A	B	C	D	E	F	G	L	M	N	P	Q	R	S
RIF. 4 a	[mm]	[mm]	[mm]	[mm]	[mm]	[mm]	[mm]	[mm]	[mm]	[mm]	[mm]	[mm]	[mm]	[mm]
400/15-V	350	190	205	187	151	85	85	105	140	4xM12	136	33	40	16

Kabelverschraubung M20x1,5