

## BM 5200/10

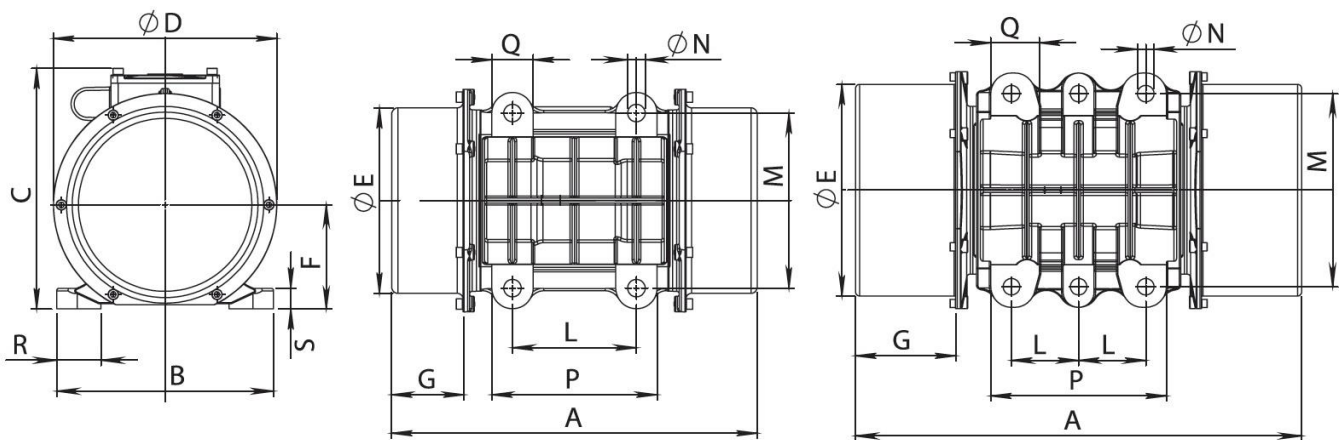
### Leistungsdaten

- 6-poliger Motor, Nenndrehzahl: 1000 U/min
- Standard: Y 400 V / 50 Hz, 3 Phasen
- ebenso möglich:  $\Delta$  230 V / 50 Hz, 3 Ph., bzw. 60 Hz
- Einsatztemperatur -20°C bis + 40°C
- Schutzart IP65
- ATEX Ex II 3D tD A22 IP65 für Zone 22 *auf Nachfrage weitere Schutzarten erhältlich*

| Typ     | Stat. Arbeitsmoment<br>[kgmm] | Unwuchtkraft<br>[kN] | Leistung<br>[kW] | max. Strom<br>[A] Y | Gewicht<br>[kg] |
|---------|-------------------------------|----------------------|------------------|---------------------|-----------------|
| 5200/10 | 4452                          | 48,82                | 3,0              | 6,0                 | 192             |

Tabelle: Daten für 400 V / 50 Hz

Abmessungen:



RIF. 4 a/b

RIF. 4 a

RIF. 4 b

| Typ      | A    | B    | C    | D    | E    | F    | G    | L    | M    | N     | P    | Q    | R    | S    |
|----------|------|------|------|------|------|------|------|------|------|-------|------|------|------|------|
| RIF. 4 a | [mm] | [mm] | [mm] | [mm] | [mm] | [mm] | [mm] | [mm] | [mm] | [mm]  | [mm] | [mm] | [mm] | [mm] |
| 5200/10  | 697  | 340  | 374  | 355  | 309  | 172  | 160  | 180  | 280  | 4xM24 | 240  | 60   | 65   | 40   |

Kabelverschraubung M25x1,5

Kabelverschraubung Thermisto M20x1,5