

## BM 700/7,5

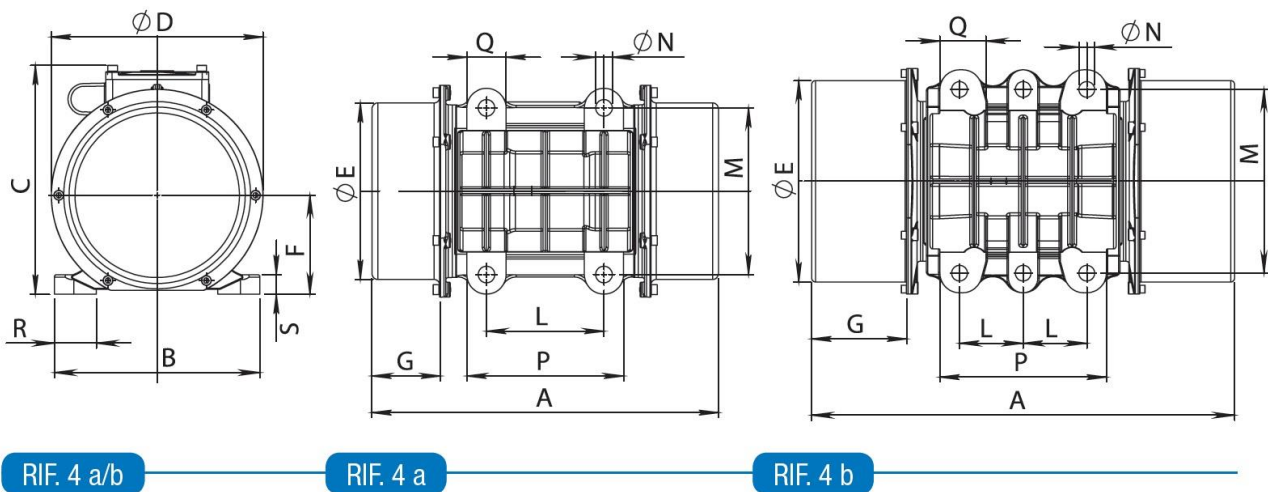
### Leistungsdaten

- 8-poliger Motor, Nenndrehzahl: 750 U/min
- Standard: Y 400 V / 50 Hz, 3 Phasen
- ebenso möglich:  $\Delta$  230 V / 50 Hz, 3 Ph., bzw. 60 Hz
- Einsatztemperatur -20°C bis + 40°C
- Schutzart IP65
- ATEX Ex II 3D tD A22 IP65 für Zone 22 *auf Nachfrage weitere Schutzarten erhältlich*

| Typ     | Stat. Arbeitsmoment<br>[kgmm] | Unwuchtkraft<br>[kN] | Leistung<br>[kW] | max. Strom<br>[A] Y | Gewicht<br>[kg] |
|---------|-------------------------------|----------------------|------------------|---------------------|-----------------|
| 700/7,5 | 826                           | 5,09                 | 0,45             | 1,3                 | 57              |

Tabelle: Daten für 400 V / 50 Hz

### Abmessungen:



| Typ      | A    | B    | C    | D    | E    | F    | G    | L    | M    | N     | P    | Q    | R    | S    |
|----------|------|------|------|------|------|------|------|------|------|-------|------|------|------|------|
| RIF. 4 a | [mm] | [mm] | [mm] | [mm] | [mm] | [mm] | [mm] | [mm] | [mm] | [mm]  | [mm] | [mm] | [mm] | [mm] |
| 700/7,5  | 488  | 245  | 260  | 258  | 219  | 122  | 107  | 140  | 190  | 4xM16 | 190  | 40   | 45   | 25   |

Kabelverschraubung M20x1,5