

BM 8500/10

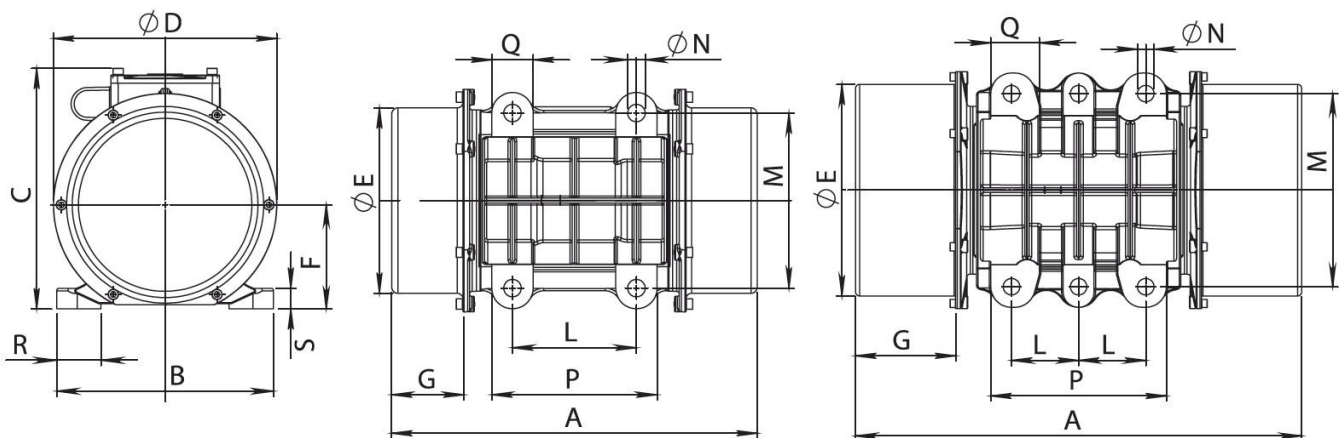
Leistungsdaten

- 6-poliger Motor, Nenndrehzahl: 1000 U/min
- Standard: Y 400 V / 50 Hz, 3 Phasen
- ebenso möglich: Δ 230 V / 50 Hz, 3 Ph., bzw. 60 Hz
- Einsatztemperatur -20°C bis + 40°C
- Schutzart IP65
- ATEX Ex II 3D tD A22 IP65 für Zone 22 *auf Nachfrage weitere Schutzarten erhältlich*

Typ	Stat. Arbeitsmoment [kgmm]	Unwuchtkraft [kN]	Leistung [kW]	max. Strom [A] Y	Gewicht [kg]
8500/10	7650	83,88	8,0	14,4	317

Tabelle: Daten für 400 V / 50 Hz

Abmessungen:



RIF. 4 a/b

RIF. 4 a

RIF. 4 b

Typ	A	B	C	D	E	F	G	L	M	N	P	Q	R	S
RIF. 4 a	[mm]	[mm]	[mm]	[mm]	[mm]	[mm]	[mm]	[mm]	[mm]	[mm]	[mm]	[mm]	[mm]	[mm]
8500/10	846	392	415	398	347	191	202	200	320	4xM27	305	87	78	45

Kabelverschraubung M25x1,5

Kabelverschraubung Thermisto M20x1,5