

BM 90/15

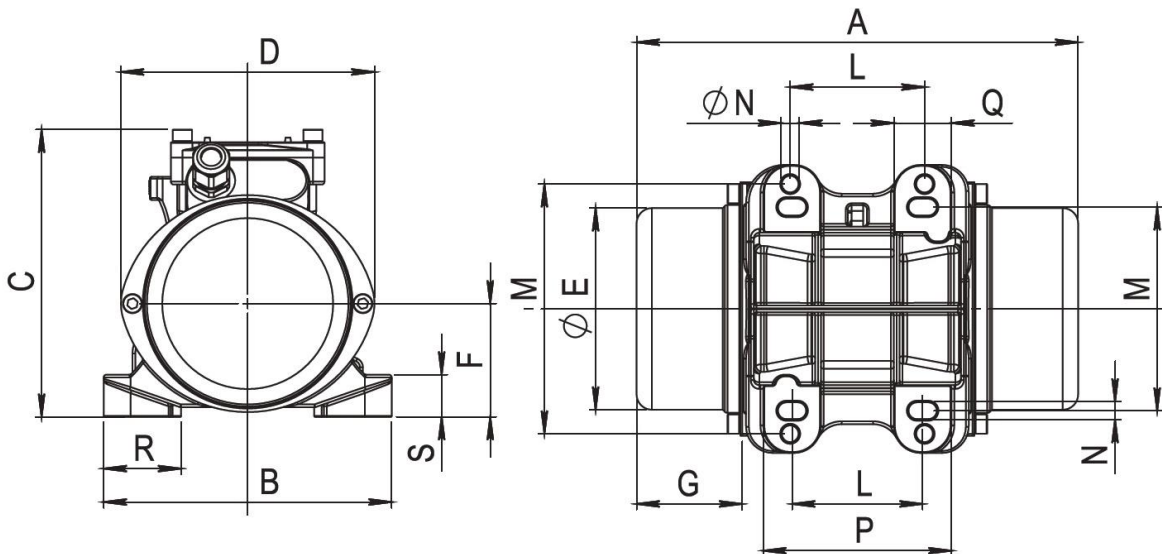
Leistungsdaten

- 4-poliger Motor, Nenndrehzahl: 1500 U/min
- Standard: Y 400 V / 50 Hz, 3 Phasen
- ebenso möglich: Δ 230 V / 50 Hz, 3 Ph., bzw. 60 Hz
- Einsatztemperatur -20°C bis + 40°C
- Schutzart IP65
- ATEX Ex II 3D tD A22 IP65 für Zone 22 *auf Nachfrage weitere Schutzarten erhältlich*

Typ	Stat. Arbeitsmoment	Unwuchtkraft	Leistung	max. Strom	Gewicht
	[kgmm]	[kN]	[kW]	[A] Y	[kg]
90/15	31	0,77	0,095	0,21	5,8

Tabelle: Daten für 400 V / 50 Hz

Abmessungen:



RIF. 2

Typ	A	B	C	D	E	F	G	L	M	N	P	Q	R	S
	[mm]	[mm]	[mm]	[mm]	[mm]	[mm]	[mm]	[mm]	[mm]	[mm]	[mm]	[mm]	[mm]	[mm]
90/15	230	150	150	132	105	59	55	62÷74 70	106 130	4xM8	98	30	35	22

Kabelverschraubung M16x1,5