

BM 9500/15

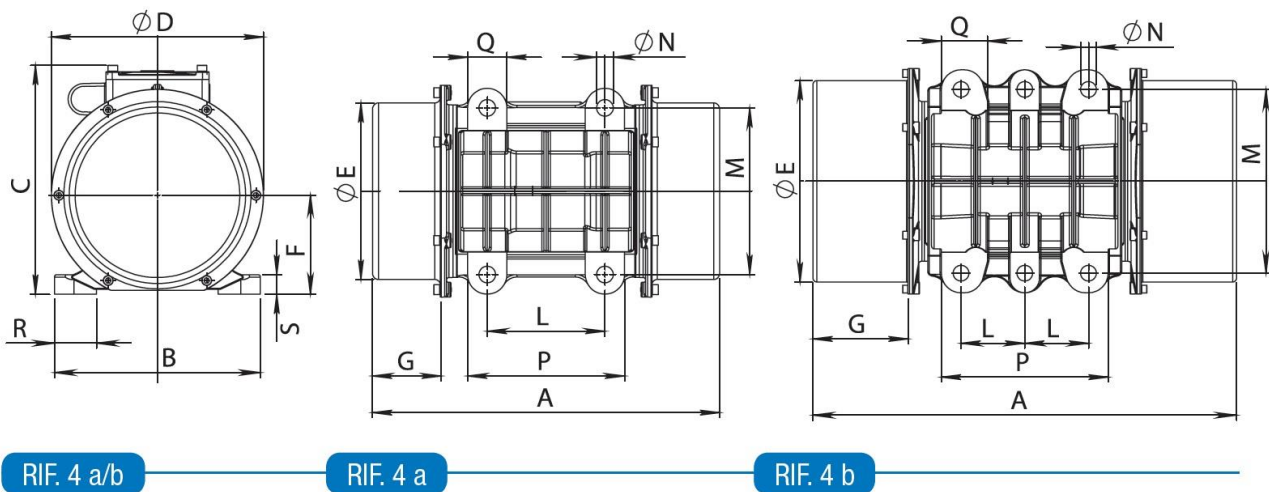
Leistungsdaten

- 4-poliger Motor, Nenndrehzahl: 1500 U/min
- Standard: Y 400 V / 50 Hz, 3 Phasen
- ebenso möglich: Δ 230 V / 50 Hz, 3 Ph., bzw. 60 Hz
- Einsatztemperatur -20°C bis + 40°C
- Schutzart IP65
- ATEX Ex II 3D tD A22 IP65 für Zone 22 *auf Nachfrage weitere Schutzarten erhältlich*

Typ	Stat. Arbeitsmoment [kgmm]	Unwuchtkraft [kN]	Leistung [kW]	max. Strom [A] Y	Gewicht [kg]
9500/15	3583	88,4	7,5	12,5	320

Tabelle: Daten für 400 V / 50 Hz

Abmessungen:



Typ	A	B	C	D	E	F	G	L	M	N	P	Q	R	S
RIF. 4 b	[mm]	[mm]	[mm]	[mm]	[mm]	[mm]	[mm]	[mm]	[mm]	[mm]	[mm]	[mm]	[mm]	[mm]
9500/15	706	455	448	460	411	225	118	130	375	6xM30	340	86	83	50

Kabelverschraubung M25x1,5

Kabelverschraubung Thermisto M20x1,5