

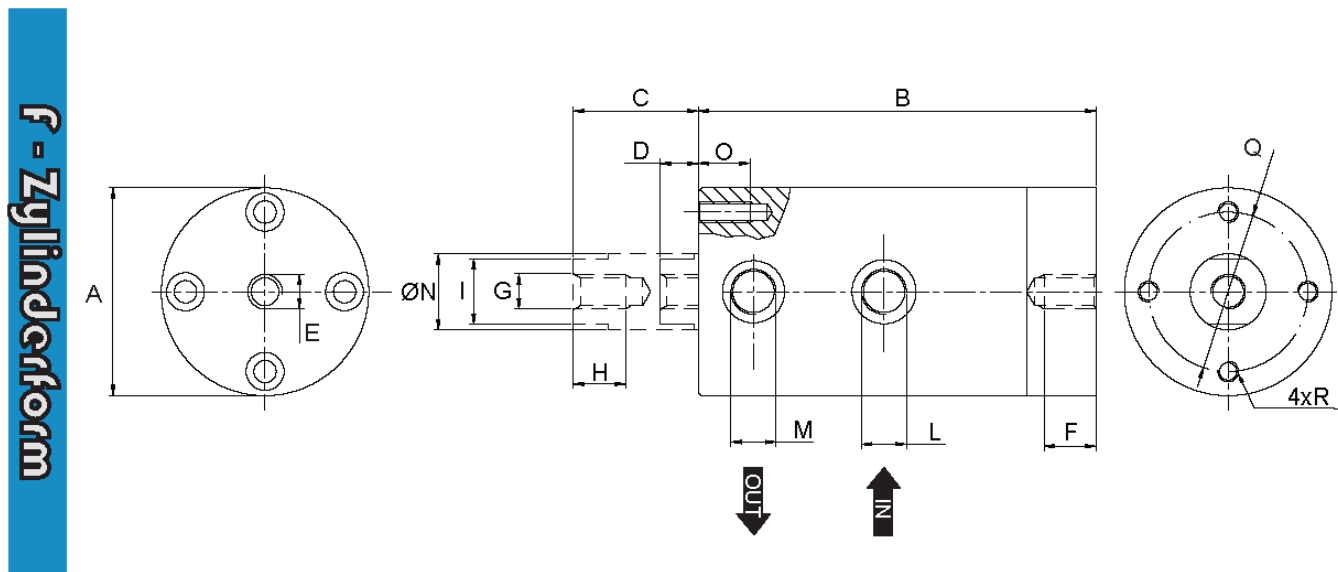
F 15P

Leistungsdaten

- Schwingfrequenz und Kraft werden über den Betriebsdruck (bis zu 6 bar) eingestellt
- Nach außen schwingender Kolben – Befestigung an Kolben oder Gehäuse
- Einsatztemperaturen 0°C bis 100°C
- Anlauf in jeder Position möglich
- wartungsfrei, ölfreier Betrieb möglich

Typ	Schwingfrequenz [1/min]			Unwuchtkraft [N]			Luftverbrauch [l/min]		
	2 bar	4 bar	6 bar	2 bar	4 bar	6 bar	2 bar	4 bar	6 bar
F15P	1.920	2.160	2.340	43	73	86	20	42	80

Abmessungen



Typ	A	B	C	D	E	F	G	H	I	L	M	N	O	Q	R	Gewicht
	[mm]	[mm]	[mm]	[mm]		[mm]		[mm]	[mm]			[mm]	[mm]	[mm]	[mm]	[kg]
F15P	50	115	39	9	M10	15	M10	22	13	1/8"	1/8"	16	--	--	--	0,5