

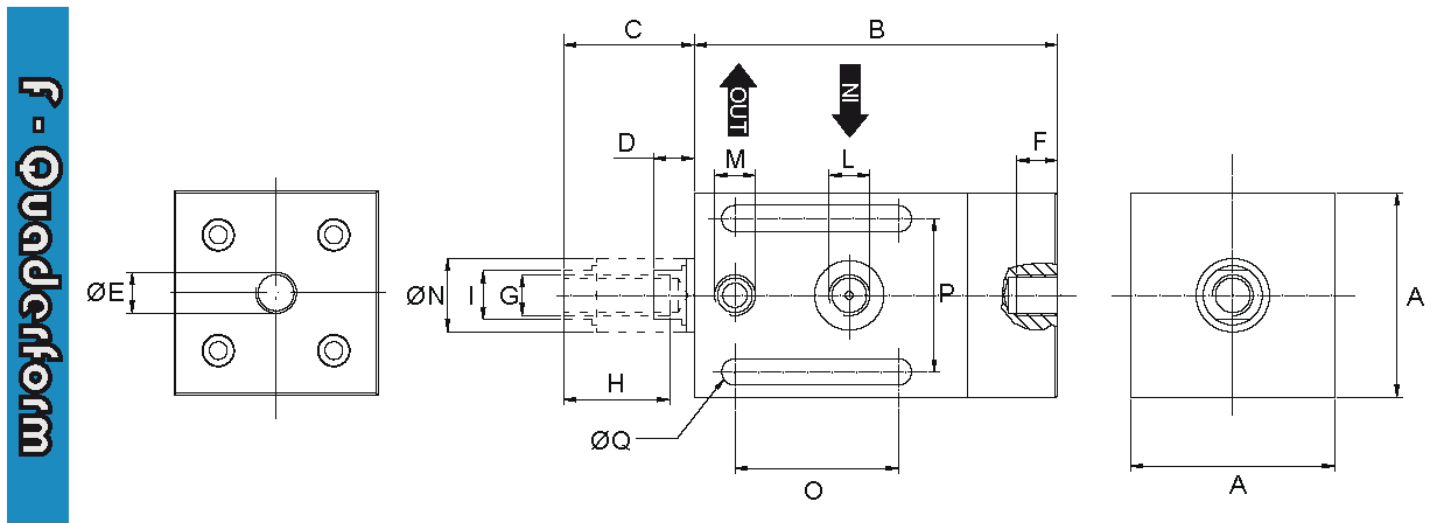
F 18Q

Leistungsdaten

- Schwingfrequenz und Kraft werden über den Betriebsdruck (bis zu 6 bar) eingestellt
- Nach außen schwingender Kolben – Befestigung an Kolben oder Gehäuse
- Einsatztemperaturen -10°C bis 150°C
- Anlauf in jeder Position möglich
- wartungsfrei, ölfreier Betrieb möglich

Typ	Schwingfrequenz [1/min]			Unwuchtkraft [N]			Luftverbrauch [l/min]		
	2 bar	4 bar	6 bar	2 bar	4 bar	6 bar	2 bar	4 bar	6 bar
F18Q	2.070	2.520	3.300	79	118	213	29	55	100

Abmessungen



Typ	A	B	C	D	E	F	G	H	I	L	M	N	O	Q	R	Gewicht
	[mm]	[mm]	[mm]	[mm]		[mm]		[mm]	[mm]			[mm]	[mm]	[mm]	[mm]	[kg]
F18Q	50	89	32	10	M10	10	M10	26	12	1/8 "	1/8"	18	40	37,5	6,5	0,6