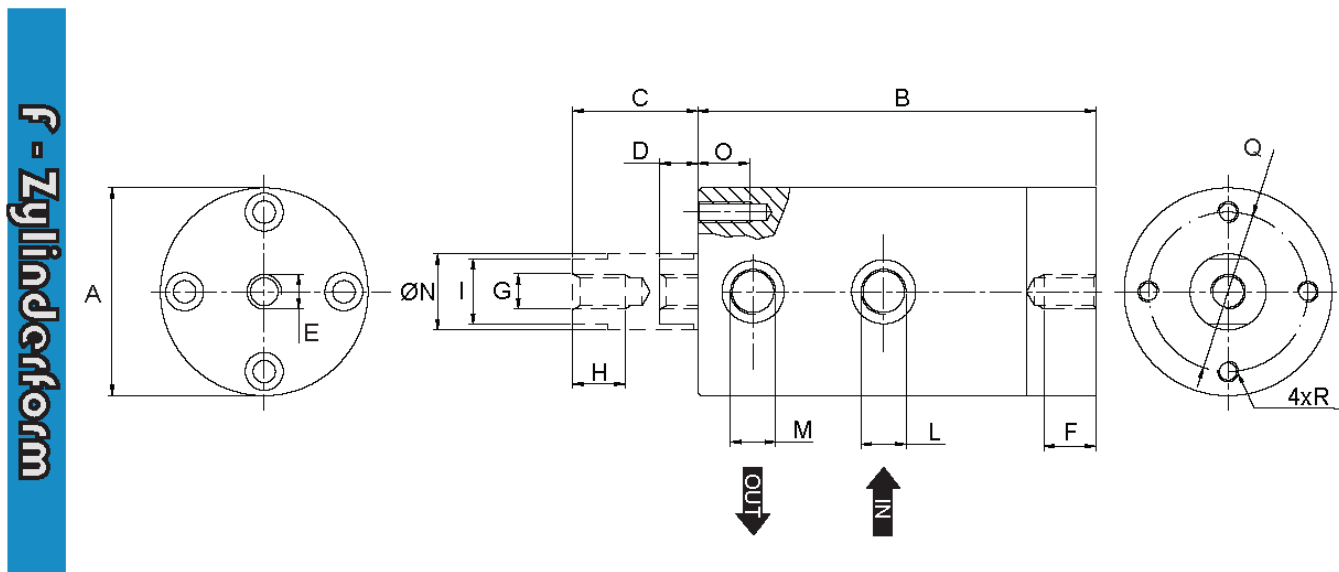


## F 25

### Leistungsdaten

- Schwingfrequenz und Kraft werden über den Betriebsdruck (bis zu 6 bar) eingestellt
- Nach außen schwingender Kolben – Befestigung an Kolben oder Gehäuse
- Einsatztemperaturen -10°C bis 150°C
- Anlauf in jeder Position möglich
- wartungsfrei, ölfreier Betrieb möglich

Typ	Schwingfrequenz [1/min]			Unwuchtkraft [N]			Luftverbrauch [l/min]		
	2 bar	4 bar	6 bar	2 bar	4 bar	6 bar	2 bar	4 bar	6 bar
F25	1.860	2.040	2.220	88	127	151	32	60	105



Typ	A	B	C	D	E	F	G	H	I	L	M	N	O	Q	R	Gewicht
	[mm]	[mm]	[mm]	[mm]		[mm]		[mm]	[mm]			[mm]	[mm]	[mm]	[mm]	[kg]
F25	60	115	45	10	M10	15	M10	15	19	1/4"	1/4"	22	15	46	M6	2,3