

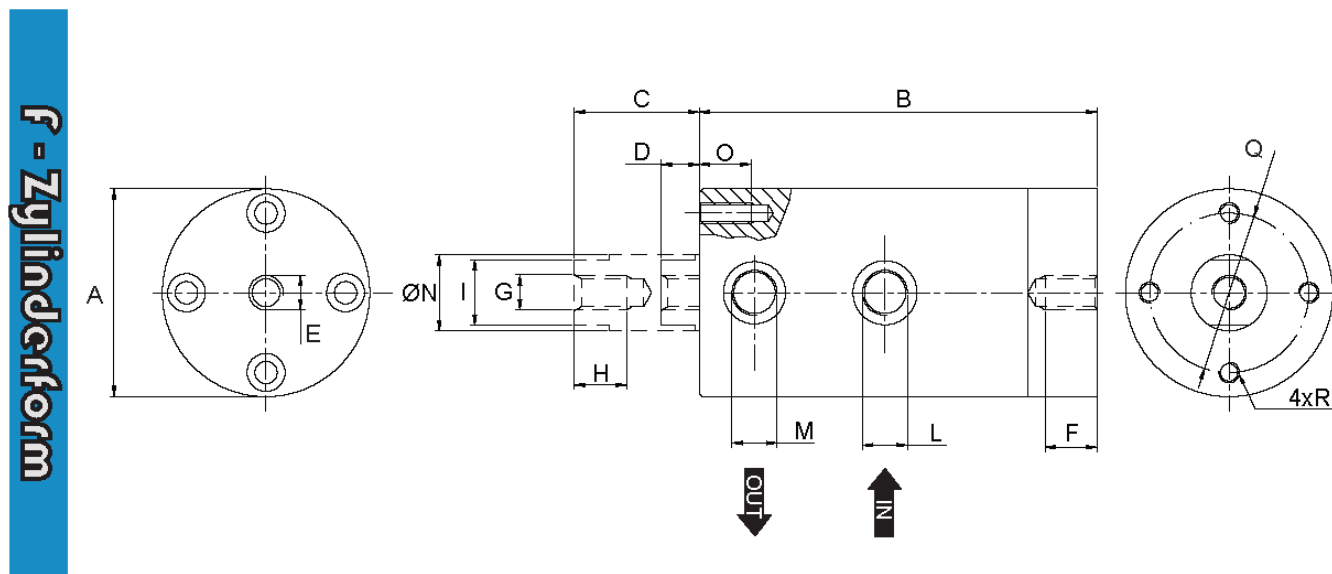
F 85

Leistungsdaten

- Schwingfrequenz und Kraft werden über den Betriebsdruck (bis zu 6 bar) eingestellt
- Nach außen schwingender Kolben – Befestigung an Kolben oder Gehäuse
- Einsatztemperaturen -10°C bis 150°C
- Anlauf in jeder Position möglich
- wartungsfrei, ölfreier Betrieb möglich

Typ	Schwingfrequenz [1/min]			Unwuchtkraft [N]			Luftverbrauch [l/min]		
	2 bar	4 bar	6 bar	2 bar	4 bar	6 bar	2 bar	4 bar	6 bar
F85	1.680	1.980	2.280	983	1.593	2.113	240	390	580

Abmessungen



Typ	A	B	C	D	E	F	G	H	I	L	M	N	O	Q	R	Gewicht
	[mm]	[mm]	[mm]	[mm]		[mm]		[mm]	[mm]			[mm]	[mm]	[mm]	[mm]	[kg]
F85	160	122	52	22	M20	30	M20	30	--	3/8"	2 x 3/8"	85	--	--	--	16,5