

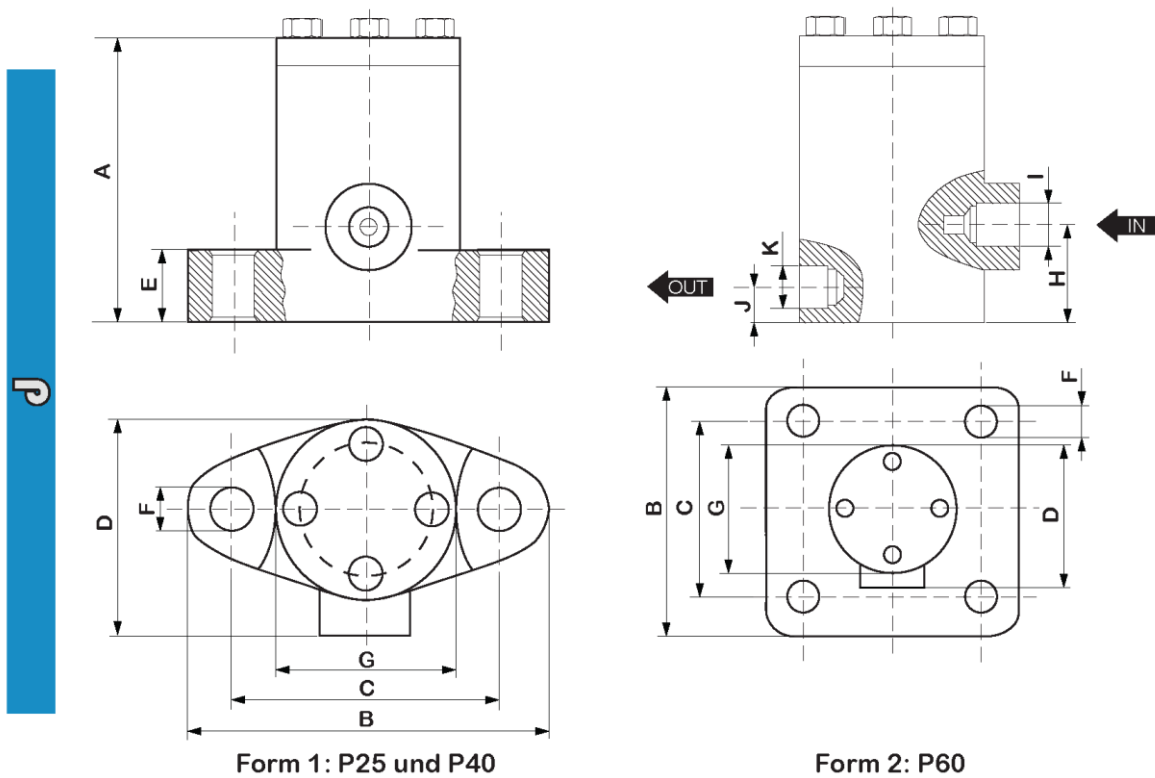
P 25

**Leistungsdaten**

- Sehr hohe Schlagkraft – Besonders zum Einsatz in Silos, Trichtern und Rohrleitungen zur Vermeidung von Krusten,- Brücken- und Schlotbildung
- Keine Schmierung erforderlich

Typ	Schwingfrequenz [1/min]	Unwuchtkraft [kN]	Luftverbrauch [l/min]
P25	3.500	1,77	200

Daten Tabelle: Betrieb bei 6 bar



Typ	A	B	C	D	E	F	G	H	I	J	K	Gewicht
	[mm]	[mm]	[mm]	[mm]	[mm]	[mm]	[mm]	[mm]		[mm]	[mm]	[kg]
P25	92	115	85	70	22	13	58	30	1/4"	10,5	1/4"	2,2