

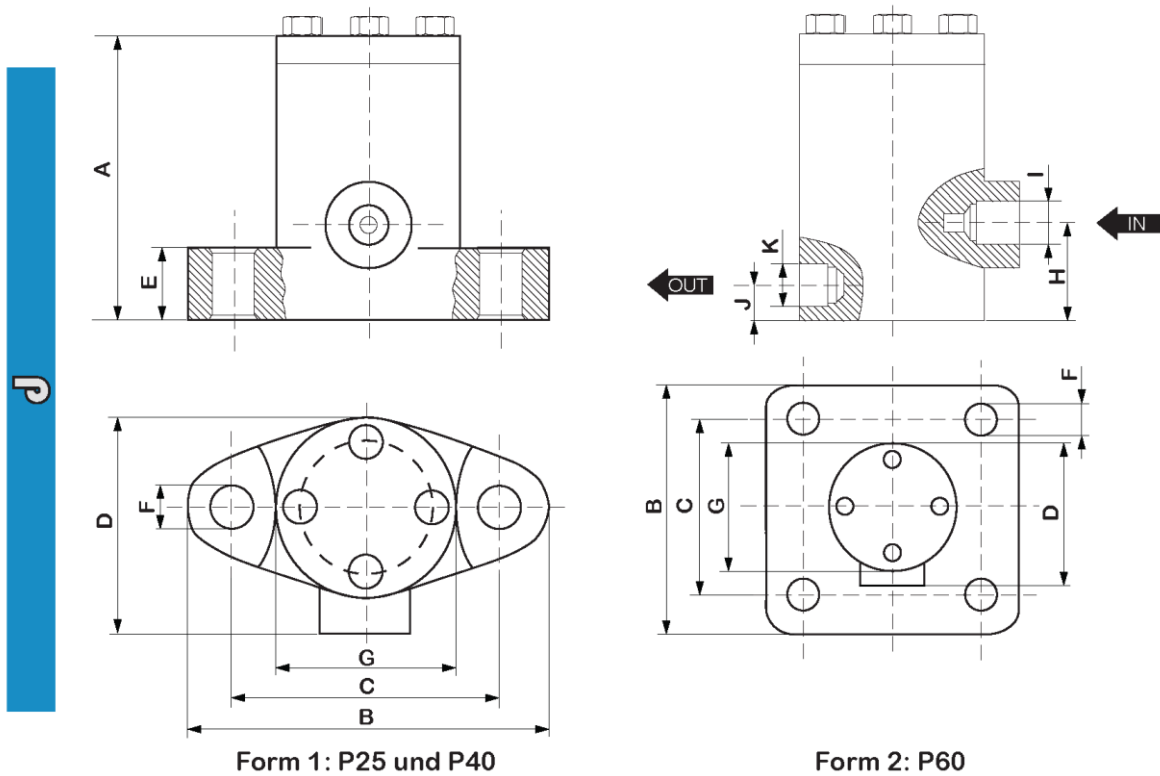
F 8

Leistungsdaten

- Sehr hohe Schlagkraft – Besonders zum Einsatz in Silos, Trichtern und Rohrleitungen zur Vermeidung von Krusten,- Brücken- und Schlotbildung
- Keine Schmierung erforderlich

Typ	Schwingfrequenz [1/min]	Unwuchtkraft [kN]	Luftverbrauch [l/min]
P60	2.100	12,26	420

Daten Tabelle: Betrieb bei 6 bar



Typ	A	B	C	D	E	F	G	H	I	J	K	Gewicht
	[mm]	[mm]	[mm]	[mm]	[mm]	[mm]	[mm]	[mm]		[mm]	[mm]	[kg]
P60	163	142	100	125	68	17	115	60	1/2"	27	2x 1/2"	24,3