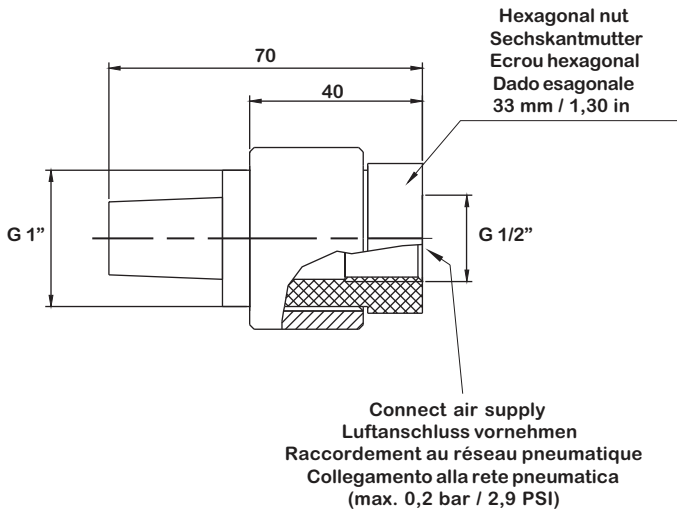
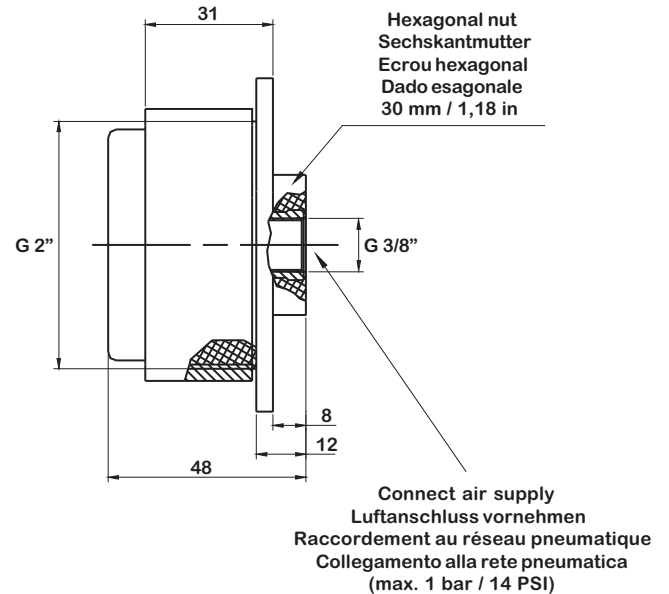


## U025 und U060 - Installation

### U025

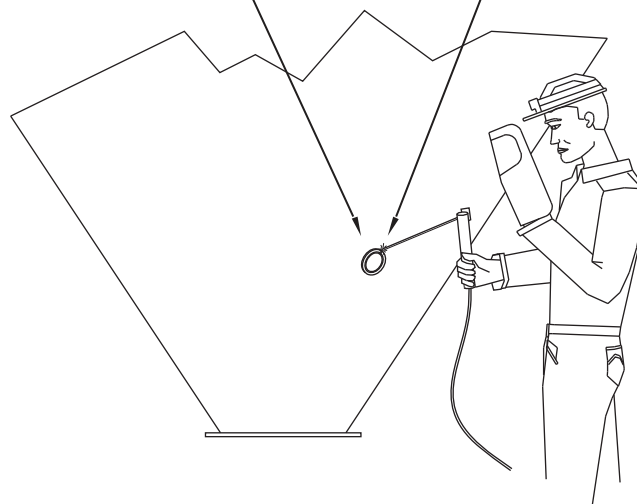


### U060



### U025

Bore - Bohrung  
 Trou - Foro  
 ø 36 mm / 1,42 in



### U060

Bore - Bohrung  
 Trou - Foro  
 ø 62 mm / 2,44 in

#### EINBAU

- 1) Bohrung im Silokonus vorsehen
- 2) Muffe einschweißen
- 3) Düse in die Muffe einschrauben
- 4) Luftanschluss vornehmen

#### INSTALLATION

- 1) Drill bore into cone
- 2) Weld coupling on bore
- 3) Screw nozzle into coupling
- 4) Connect air supply

#### INSTALLATION

- 1) Trou sur le bordage ou cône du silo
- 2) Soudage goulot
- 3) Vissage du corps de la buse
- 4) Raccordement au réseau pneumatique

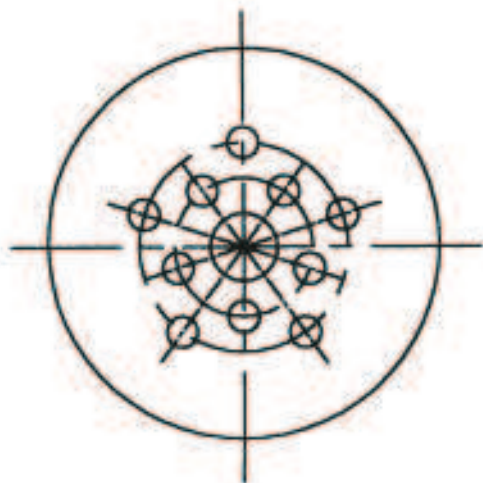
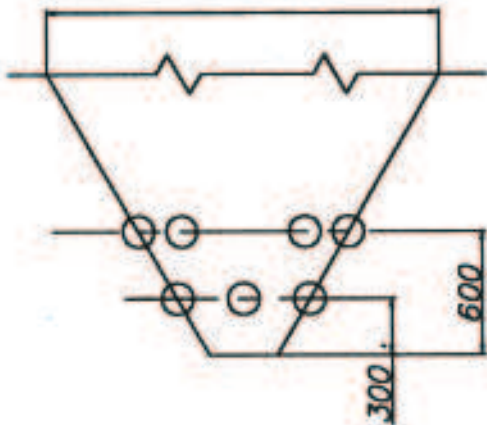
#### INSTALLAZIONE

- 1) Foro sul fasciame o cono del silo
- 2) Saldatura bocchettone
- 3) Avvitatura del corpo dell'ugello
- 4) Collegamento alla rete pneumatica

## U025 und U060 - Installation

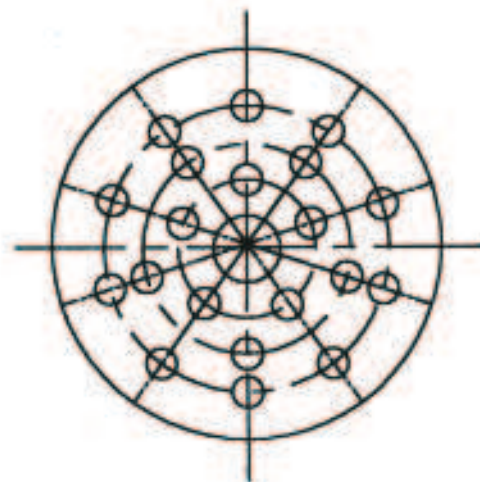
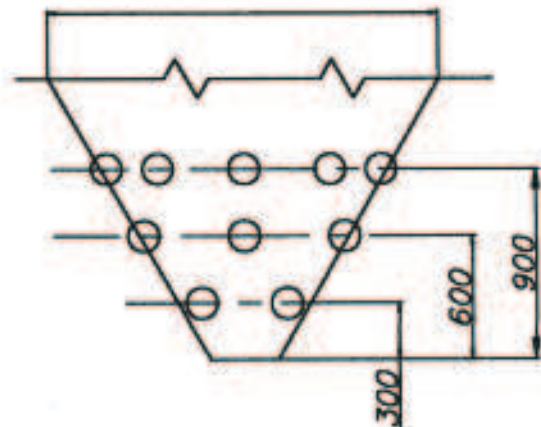
TYP	Arbeitsdruck	Luftverbrauch	Gewicht
U025	0.2 bar	0.05 m³/h (bei 0,2 bar)	0.15 kg
U060	1 bar	1.8 m³/h (bei 1 bar)	0.28 kg

Bis zu 3000 mm  
Up to 3000 mm



Benötigte Anzahl: 10  
Required number: 10

Bis zu 4000 mm  
Up to 4000 mm



Benötigte Anzahl: 20  
Required number: 20