

## VBM-2M

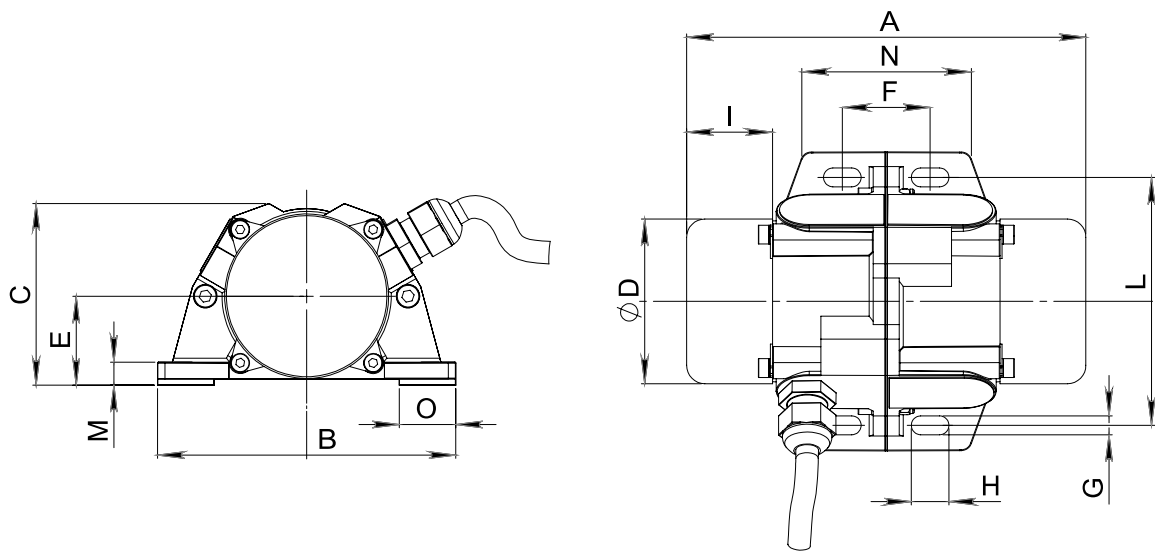
### Leistungsdaten

- 2-poliger Motor, Nenndrehzahl: 3000 U/min
- Standard: Ein-Phasenausführung für 230 V / 50 Hz
- ebenso möglich: 115 V / 60 Hz
- Einsatztemperatur -20°C bis + 40°C
- Schutzart IP65
- wird mit 2m langen Kabel mit integriertem Kondensator geliefert

Typ	Drehzahl [1/min]	Unwuchtkraft [kN]	Leistung [kW]	max. Strom [A]	Gewicht [kg]	Kondensator ( $\mu$ f)
VBM-2M	3.000	0,22	0,025	0,15	1,60	

Tabelle: Daten für 230 V / 50 Hz

Abmessungen:



Typ	A	B	C	D	E	F	G	H	I	L	M	N	O
	[mm]	[mm]	[mm]	[mm]	[mm]	[mm]	[mm]	[mm]	[mm]	[mm]	[mm]	[mm]	[mm]
VBM-2M	146	111	67	61	33	32	7	13	32	92	9	54	21