

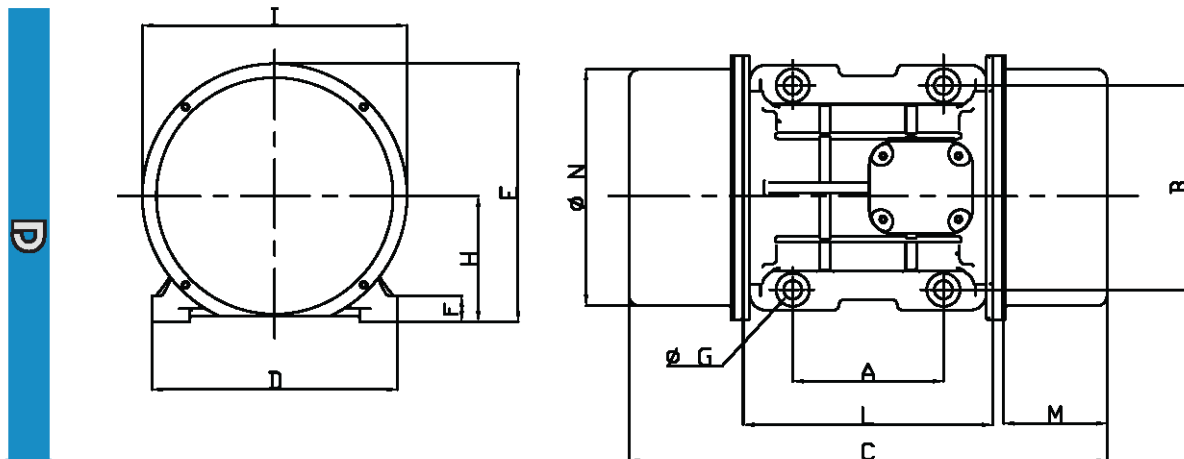
Leistungsdaten

- 6-poliger Motor
- Standard: Y 400 V / 50 Hz, 3 Phasen
- ebenso möglich: Δ 230 V / 50 Hz, 3 Ph., bzw. 60 Hz
- Nenndrehzahl: 1000 U/min

Typ	Arbeitsmoment [kgcm]	Unwuchtkraft [kN]	Leistung [kW]	max. Strom [A] Δ / Y	Gewicht [kg]
100/1	18,8	1,03	0,12	0,7 / 0,4	12,20

Tabelle: Daten für 400 V / 50 Hz

Abmessungen



Typ	A [mm]	B [mm]	C [mm]	D [mm]	E [mm]	F [mm]	G [mm]	H [mm]	I [mm]	L [mm]	M [mm]	N [mm]	Schraube
Lochbild 1	124	110	260	154	175	15	11	79	142	163	43	131	M10
Lochbild 2	135	115	260	154	175	15	11	79	142	163	43	131	M10