

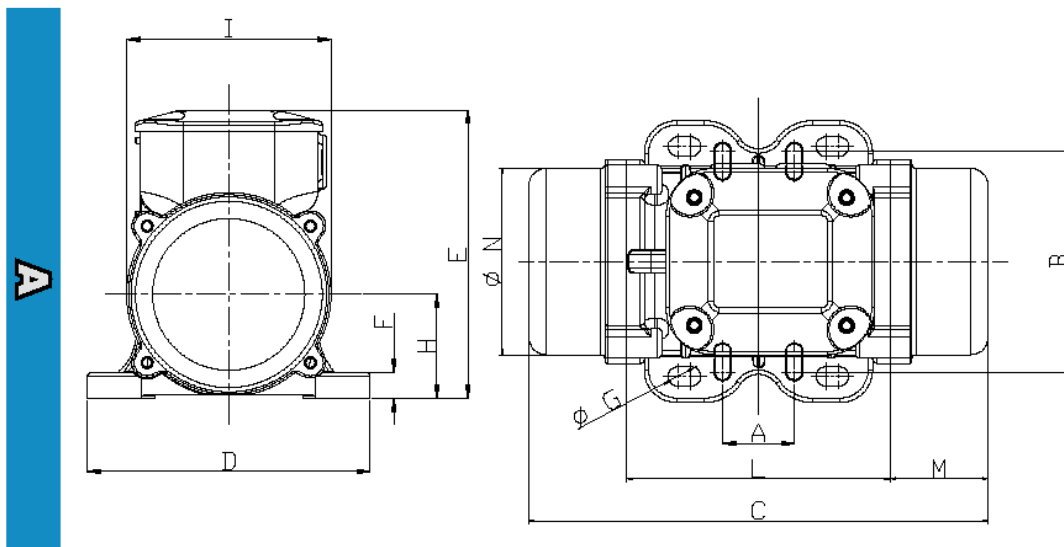
## MVE 100/3

### Leistungsdaten

- 2-poliger Motor, Nenndrehzahl: 3000 U/min
- Standard: Y 400 V / 50 Hz, 3 Phasen
- ebenso möglich:  $\Delta$  230 V / 50 Hz, 3 Ph., bzw. 60 Hz
- Sonderausführung möglich: Betrieb an einer Phase 230 V (mit Kondensator)

| Typ   | Arbeitsmoment<br>[kgcm] | Unwuchtkraft<br>[kN] | Leistung<br>[kW] | max. Strom<br>[A] $\Delta$ / Y | Gewicht<br>[kg] |
|-------|-------------------------|----------------------|------------------|--------------------------------|-----------------|
| 100/3 | 1,96                    | 0,99                 | 0,10             | 0,33 / 0,19                    | 4,60            |

Tabelle: Daten für 400 V / 50 Hz



| Typ   | A     | B      | C    | D    | E    | F    | G    | H    | I    | L    | M    | N    | Schraube |
|-------|-------|--------|------|------|------|------|------|------|------|------|------|------|----------|
|       | [mm]  | [mm]   | [mm] | [mm] | [mm] | [mm] | [mm] | [mm] | [mm] | [mm] | [mm] | [mm] |          |
| 100/3 | 62-74 | 106    | 211  | 130  | 136  | 12   | 9    | 48   | 94   | 121  | 45   | 85   | M8       |
|       | 33    | 83-102 |      |      |      |      | 7    |      |      |      |      |      | M6       |