

MVE 1301/3

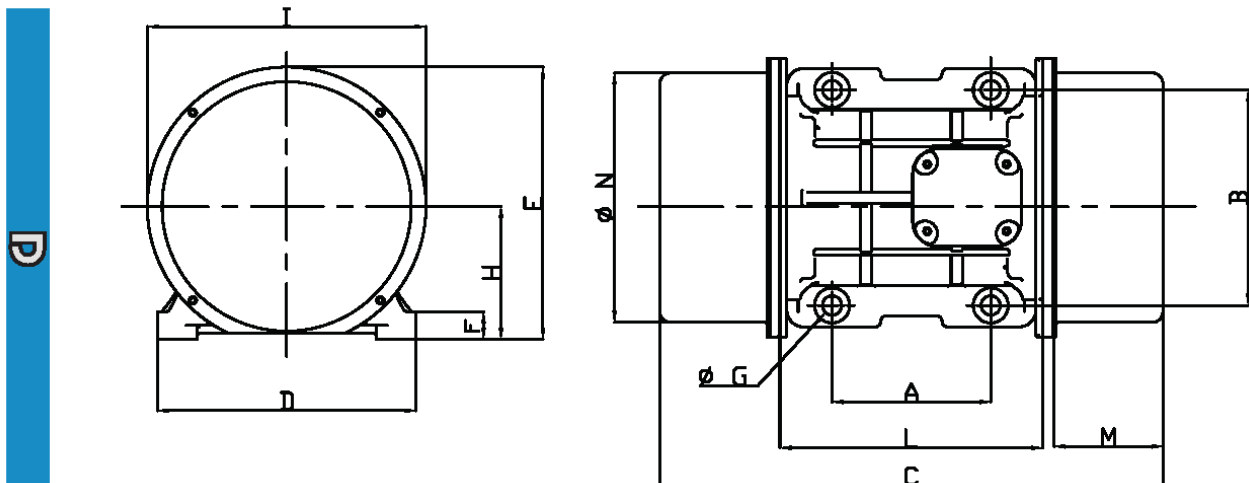
Leistungsdaten

- 2-poliger Motor, Nenndrehzahl: 3000 U/min
- Standard: 400 V / 50 Hz, 3 Phasen
- ebenso möglich: 230 V / 50 Hz, 3 Ph., bzw. 60 Hz
- Einsatztemperatur 80°C

Typ	Arbeitsmoment	Unwuchtkraft	Leistung	max. Strom	Gewicht
	[kgcm]	[kN]	[kW]	[A]	[kg]
1301/3	27,6	13,1	1,30	2,44	30,30

Tabelle: Daten für 400 V / 50 Hz

Abmessungen



Typ	A	B	C	D	E	F	G	H	I	L	M	N	Schraube
	[mm]	[mm]	[mm]	[mm]	[mm]	[mm]	[mm]	[mm]	[mm]	[mm]	[mm]	[mm]	
1301/3	100	180	321	208	210	22	17	94	180	205	47	170	M16