

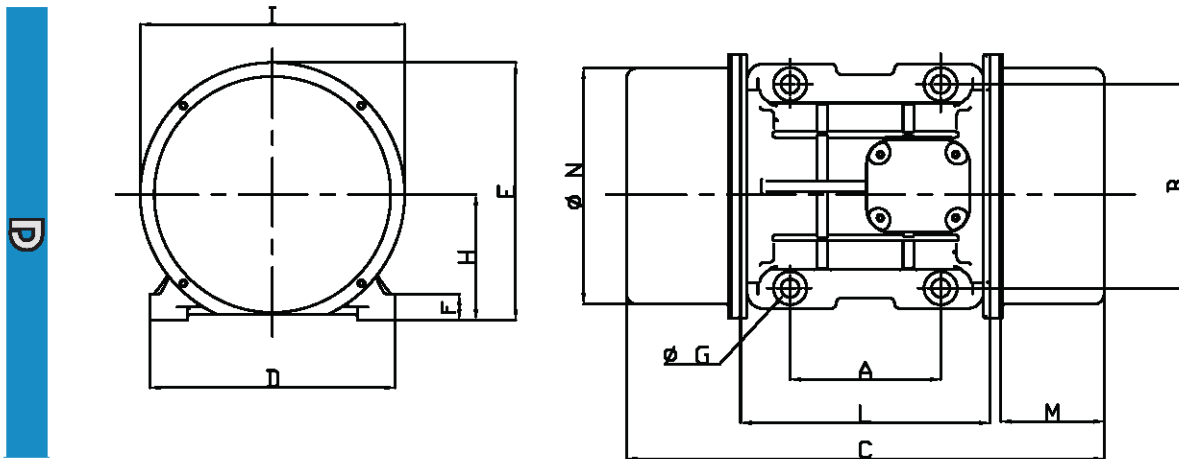
## Leistungsdaten

- 6-poliger Motor
- Standard: Y 400 V / 50 Hz, 3 Phasen
- ebenso möglich:  $\Delta$  230 V / 50 Hz, 3 Ph., bzw. 60 Hz
- Nenndrehzahl: 1000 U/min

Typ	Arbeitsmoment [kgcm]	Unwuchtkraft [kN]	Leistung [kW]	max. Strom [A] $\Delta$ / Y	Gewicht [kg]
1500/1	284,8	15,6	1,10	3,65 / 2,1	83,6

Tabelle: Daten für 400 V / 50 Hz

## Abmessungen



Typ	A	B	C	D	E	F	G	H	I	L	M	N	Schraube
	[mm]	[mm]	[mm]	[mm]	[mm]	[mm]	[mm]	[mm]	[mm]	[mm]	[mm]	[mm]	
1500/1	140	190	562	229	247	30	17	120	247	220	154	222	M16