

MVE 1700/15

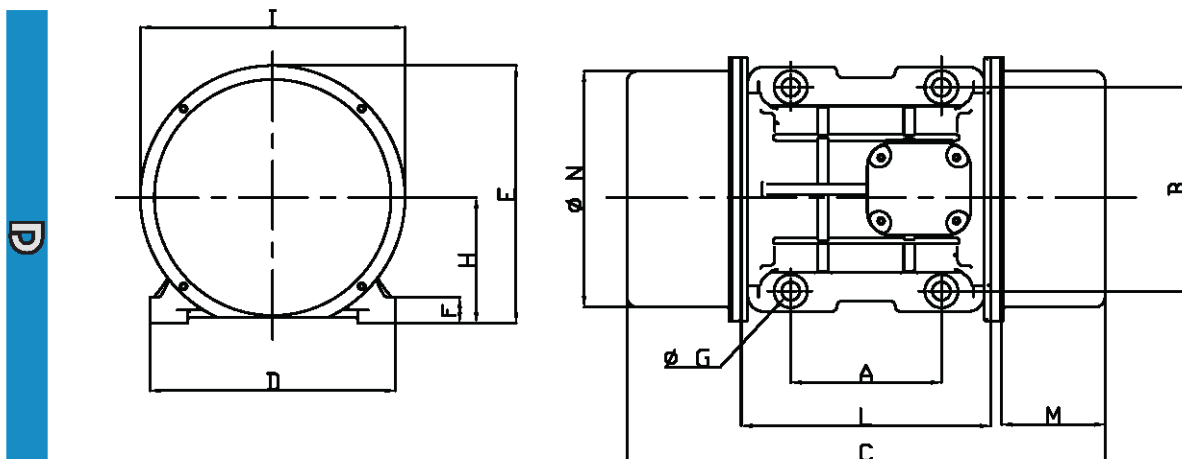
Leistungsdaten

- 4-poliger Motor
- Standard: Y 400 V / 50 Hz, 3 Phasen
- ebenso möglich: Δ 230 V / 50 Hz, 3 Ph., bzw. 60 Hz
- Nenndrehzahl: 1500 U/min

| Typ | Arbeitsmoment [kgcm] | Unwuchtkraft [kN] | Leistung [kW] | max. Strom [A] Δ / Y | Gewicht [kg] |
|---------|-------------------------|----------------------|------------------|--------------------------------|-----------------|
| 1700/15 | 137,3 | 16,9 | 1,15 | 3,76 / 2,16 | 61,8 |

Tabelle: Daten für 400 V / 50 Hz

Abmessungen



| Typ | A | B | C | D | E | F | G | H | I | L | M | N | Schraube |
|---------|------|------|------|------|------|------|------|------|------|------|------|------|----------|
| | [mm] | [mm] | [mm] | [mm] | [mm] | [mm] | [mm] | [mm] | [mm] | [mm] | [mm] | [mm] | |
| 1700/15 | 140 | 190 | 448 | 229 | 247 | 30 | 17 | 120 | 247 | 220 | 98 | 222 | M16 |