

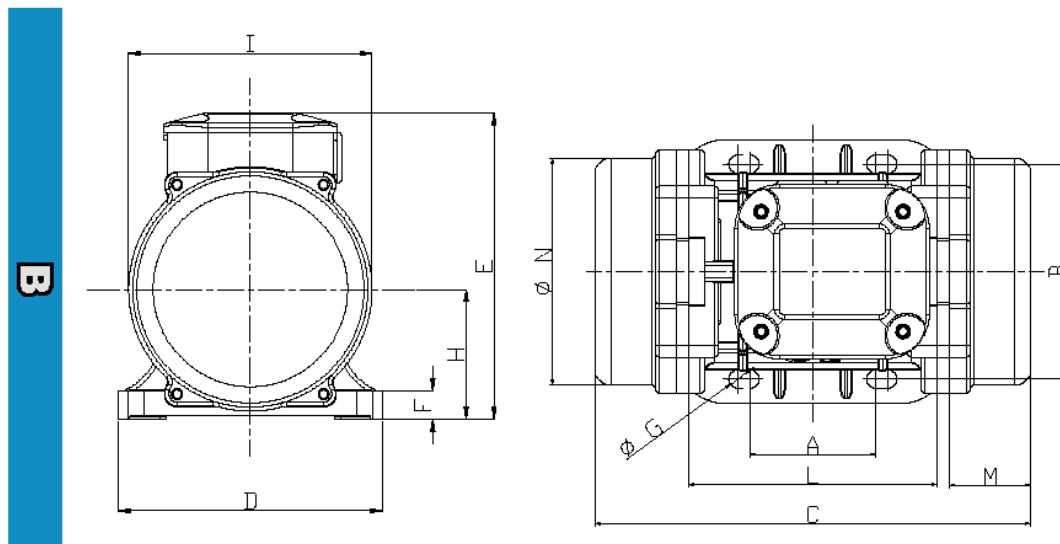
MVE 200 DC 24

Leistungsdaten

- 24 V Motor, Nenndrehzahl: 3000 U/min

Typ	Arbeitsmoment [Kgcm]	Unwuchtkraft [kN]	Leistung [kW]	max. Strom [A]	Gewicht [kg]
200 DC-24	4,17	1,96	0,16	6,7	6,5

Abmessungen



Typ	A	B	C	D	E	F	G	H	I	L	M	N
	[mm]	[mm]	[mm]	[mm]	[mm]	[mm]	[mm]	[mm]	[mm]	[mm]	[mm]	[mm]
200DC24	62-74	106	218	164	140	25	9	82	116	159	218	110