

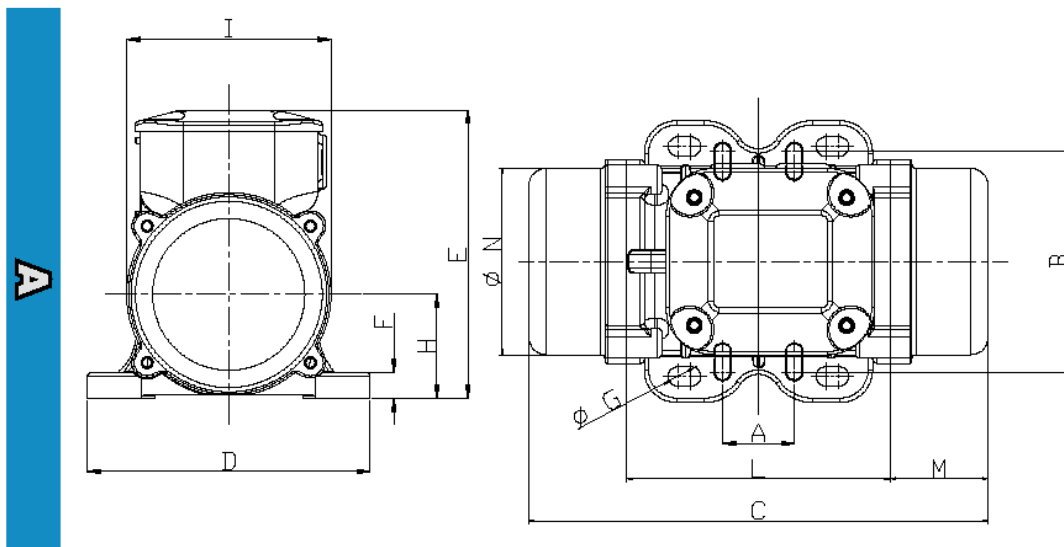
MVE 201/3

Leistungsdaten

- 2-poliger Motor, Nenndrehzahl: 3000 U/min
- Standard: 400 V / 50 Hz, 3 Phasen
- ebenso möglich: 230 V / 50 Hz, 3 Ph., bzw. 60 Hz
- Sonderausführung erhältlich: Betrieb an einer Phase 230 V

Typ	Arbeitsmoment [kgcm]	Unwuchtkraft [kN]	Leistung [kW]	max. Strom [A]	Gewicht [kg]
201/3	3,72	1,83	0,18	0,35	7,20

Tabelle: Daten für 400 V / 50 Hz



Typ	A	B	C	D	E	F	G	H	I	L	M	N	Schraube
	[mm]	[mm]	[mm]	[mm]	[mm]	[mm]	[mm]	[mm]	[mm]	[mm]	[mm]	[mm]	
201/3	65	140	219	162	155	19	13	63	121	140	41	112	M12
201/3	80	110	219	162	155	19	11	63	121	140	41	112	M10
201/3	115	135	219	162	155	19	11	63	121	140	41	112	M10