

MVE 21/3M

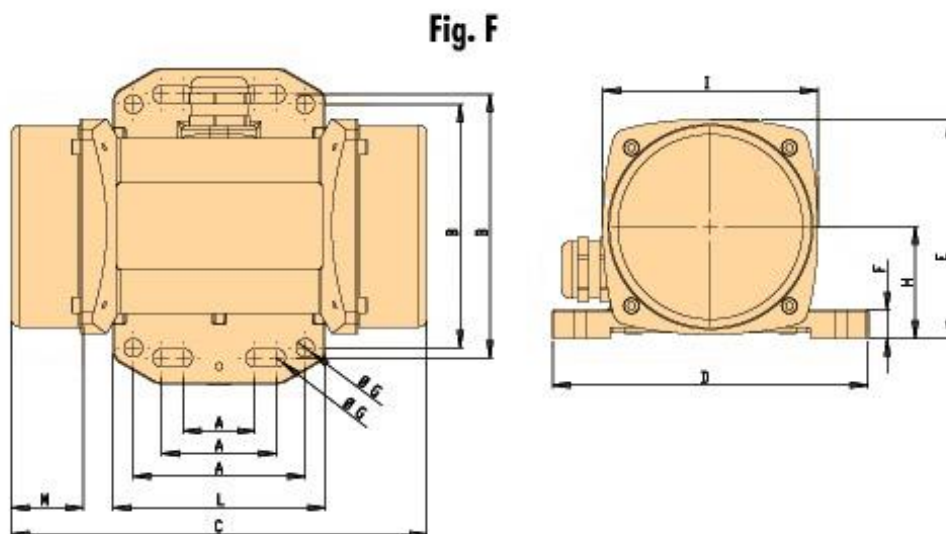
Leistungsdaten

- 2-poliger Motor
- Ein-Phasenausführung für 230 V / 50 Hz
- Nenndrehzahl: 3000 U/min
- ebenso möglich: 460 V / 60 Hz, 3-Phasen

Typ	Arbeitsmoment [kgcm]	Unwuchtkraft [N]	Leistung [kW]	max. Strom [A]	Gewicht [kg]
MVE 21/3M	0,4	20	0,03	0,1	2

Tabelle: Daten für 400 V / 50 Hz

Abmessungen



Typ	A	B	C	D	E	F	G	H	I	L	M	N	Löcher
	[mm]	[mm]	[mm]	[mm]	[mm]	[mm]	[mm]	[mm]	[mm]	[mm]	[mm]	[mm]	
MVE 21/3M	25- 40/60	92 85	145	110	76	10	6,5	39	75	74	25	70	4