

MVE 2400/15

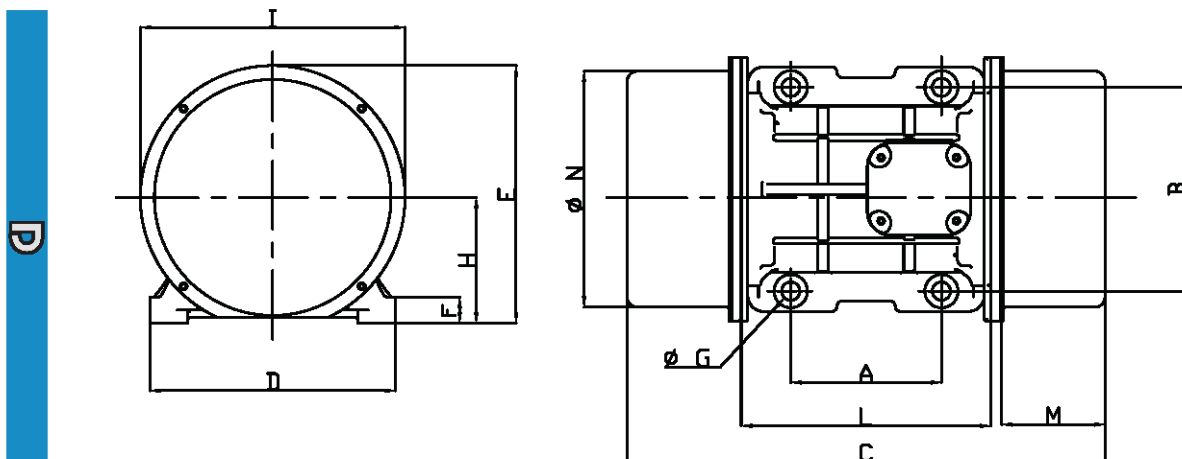
Leistungsdaten

- 4-poliger Motor
- Standard: Y 400 V / 50 Hz, 3 Phasen
- ebenso möglich: Δ 230 V / 50 Hz, 3 Ph., bzw. 60 Hz
- Nenndrehzahl: 1500 U/min

Typ	Arbeitsmoment [kgcm]	Unwuchtkraft [kN]	Leistung [kW]	max. Strom [A] Δ / Y	Gewicht [kg]
2400/15	187,7	23,1	1,60	5,22 / 3,0	68,0

Tabelle: Daten für 400 V / 50 Hz

Abmessungen



Typ	A	B	C	D	E	F	G	H	I	L	M	N	Schraube
	[mm]	[mm]	[mm]	[mm]	[mm]	[mm]	[mm]	[mm]	[mm]	[mm]	[mm]	[mm]	
2400/15	140	190	510	229	247	30	17	120	247	220	129	222	M16