

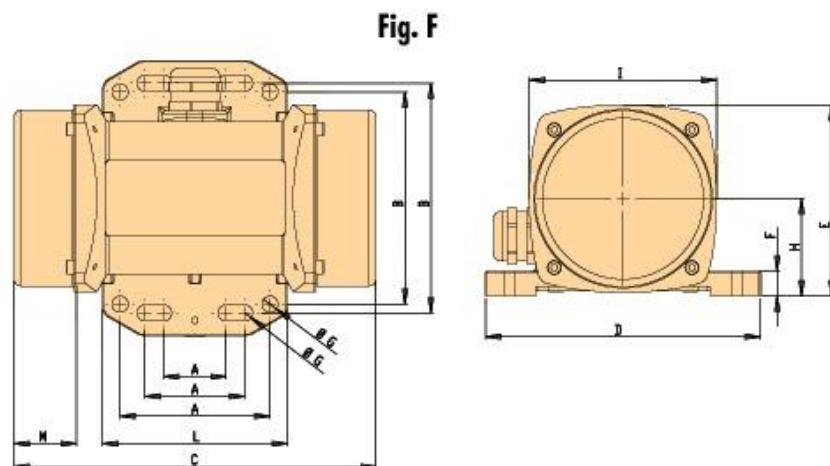
MVE 3/3M

Leistungsdaten

- 2-poliger Motor
- Ein-Phasenausführung für Δ 230 V / 50 Hz
- Nenndrehzahl: 3000 U/min
- ebenso möglich: 115 V / 60 Hz, 1-Phase

Typ	Arbeitsmoment [kgcm]	Unwuchtkraft [N]	Leistung [kW]	max. Strom Δ [A]	Gewicht [kg]
MVE 3/3M	0,08	40	0,02	0,15	1,6

Tabelle: Daten für 230 V / 50 Hz



Abmessungen

Typ	A	B	C	D	E	F	G	H	I	L	M	N	Löcher
	[mm]	[mm]	[mm]	[mm]	[mm]	[mm]	[mm]	[mm]	[mm]	[mm]	[mm]	[mm]	
MVE 3/3 M	25-40 60	92 85	145	110	76	10	6,5 6,5	39	75	74	25	70	4