

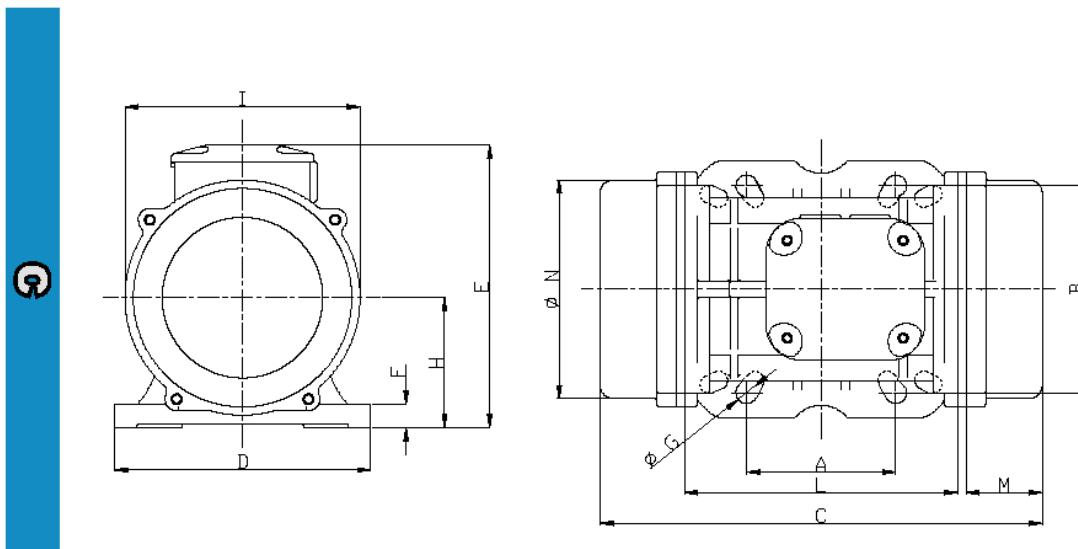
MVE 300/3

Leistungsdaten

- 2-poliger Motor, Nenndrehzahl: 3000 U/min
- Standard: Y 400 V / 50 Hz, 3 Phasen
- ebenso möglich: Δ 230 V / 50 Hz, 3 Ph., bzw. 60 Hz
- Sonderausführung erhältlich: Betrieb an einer Phase 230 V

Typ	Arbeitsmoment [kgcm]	Unwuchtkraft [kN]	Leistung [kW]	max. Strom [A] Δ / Y	Gewicht [kg]
300/3	6,39	3,21	0,27	0,9 / 0,52	9,80

Tabelle: Daten für 400 V / 50 Hz



Typ	A	B	C	D	E	F	G	H	I	L	M	N	Schraube
	[mm]	[mm]	[mm]	[mm]	[mm]	[mm]	[mm]	[mm]	[mm]	[mm]	[mm]	[mm]	
300/3	80	110	253	154	175	15	11	79	142	163	45	131	M10
	90	125					13						M12
	124	1101					11						M10
	135	115					11						M10