

MVE 3800/15

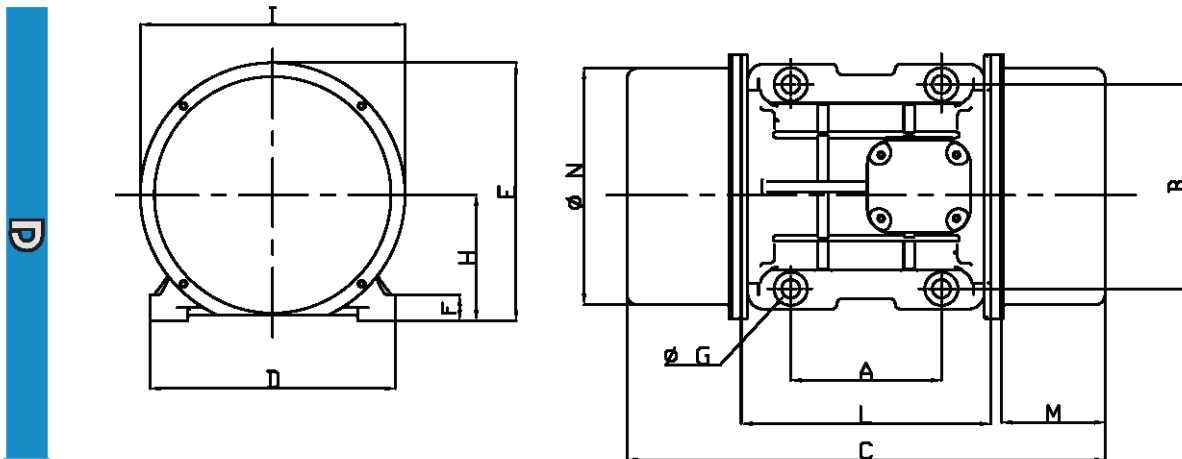
Leistungsdaten

- 4-poliger Motor
- Standard: Y 400 V / 50 Hz, 3 Phasen
- ebenso möglich: Δ 230 V / 50 Hz, 3 Ph., bzw. 60 Hz
- Nenndrehzahl: 1500 U/min

Typ	Arbeitsmoment [kgcm]	Unwuchtkraft [kN]	Leistung [kW]	max. Strom [A] Δ / Y	Gewicht [kg]
3800/15	306,7	37,8	2,20	7,17 / 4,12	130

Tabelle: Daten für 400 V / 50 Hz

Abmessungen



Typ	A	B	C	D	E	F	G	H	I	L	M	N	Schraube
	[mm]	[mm]	[mm]	[mm]	[mm]	[mm]	[mm]	[mm]	[mm]	[mm]	[mm]	[mm]	
3800/15	155	255	588	302	318	35	23,5	147	295	273	140	264	M22