

## MVE 400/15

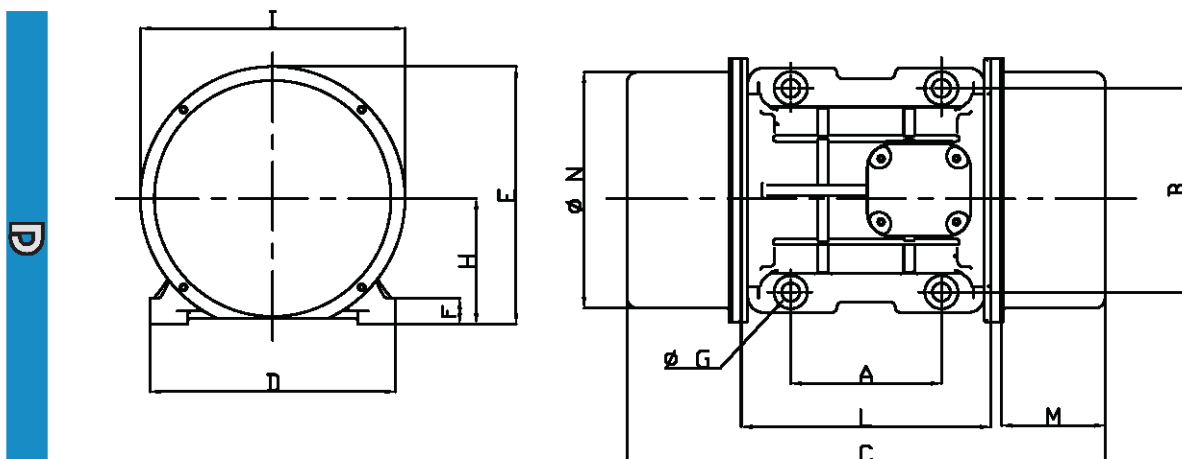
### Leistungsdaten

- 4-poliger Motor
- Standard: Y 400 V / 50 Hz, 3 Phasen
- ebenso möglich:  $\Delta$  230 V / 50 Hz, 3 Ph., bzw. 60 Hz
- Nenndrehzahl: 1500 U/min

Typ	Arbeitsmoment [kgcm]	Unwuchtkraft [kN]	Leistung [kW]	max. Strom [A] $\Delta$ / Y	Gewicht [kg]
400/15	33,4	4,12	0,30	1,46 / 0,84	19,5

Tabelle: Daten für 400 V / 50 Hz

### Abmessungen



Typ	A	B	C	D	E	F	G	H	I	L	M	N	Schraube
	[mm]	[mm]	[mm]	[mm]	[mm]	[mm]	[mm]	[mm]	[mm]	[mm]	[mm]	[mm]	
400/15	105	140	338	168	196	22	13	92	169	178	75	158	M12