

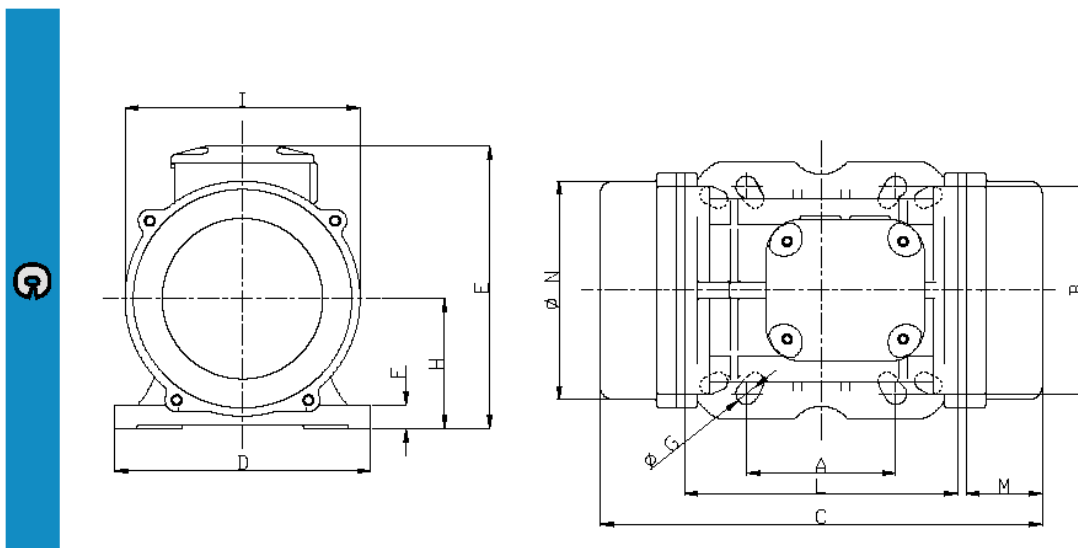
## MVE 400/3

### Leistungsdaten

- 2-poliger Motor, Nenndrehzahl: 3000 U/min
- Standard: Y 400 V / 50 Hz, 3 Phasen
- ebenso möglich:  $\Delta$  230 V / 50 Hz, 3 Ph., bzw. 60 Hz
- Einsatztemperatur 80°C

Typ	Arbeitsmoment [kgcm]	Unwuchtkraft [kN]	Leistung [kW]	max. Strom [A] $\Delta$ / Y	Gewicht [kg]
400/3	7,9	3,99	0,30	1,01 / 0,58	10,30

Tabelle: Daten für 400 V / 50 Hz



Typ	A	B	C	D	E	F	G	H	I	L	M	N	Schraube
	[mm]	[mm]	[mm]	[mm]	[mm]	[mm]	[mm]	[mm]	[mm]	[mm]	[mm]	[mm]	
400/3	124	110	260	154	175	15	11	79	142	163	43	131	M10