

MVE 41/3

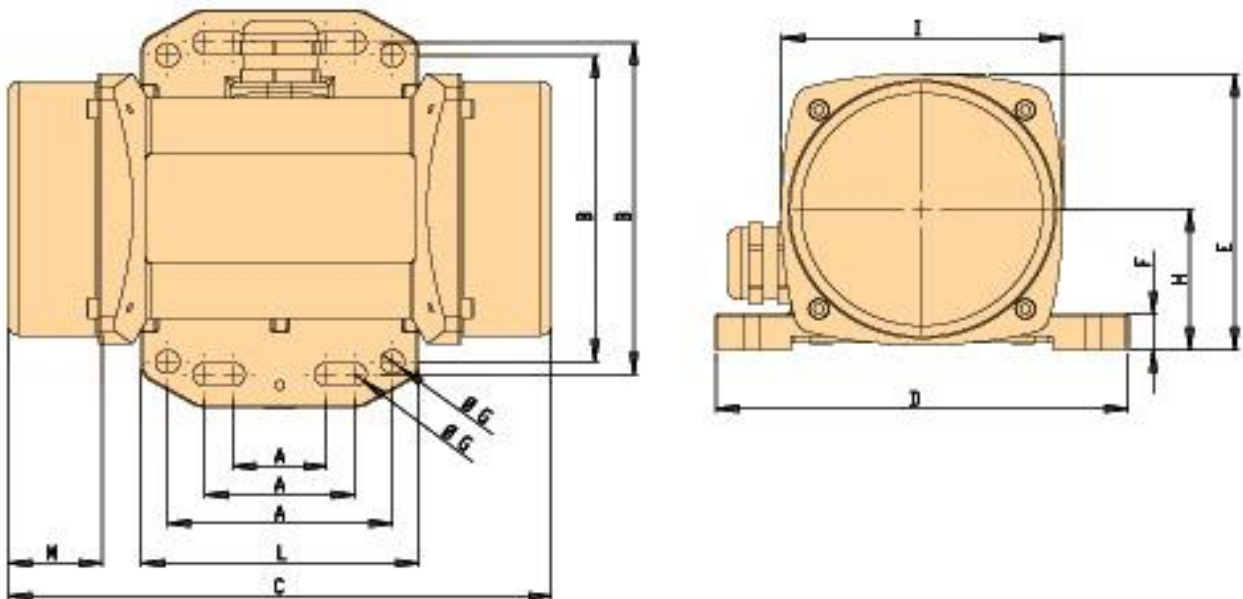
Leistungsdaten

- 2-poliger Motor
- Drei-Phasenausführung für Δ 400 V / 50 Hz
- Nenndrehzahl: 3000 U/min
- ATEX II 3D tD A22 IP66 T100°

Typ	Arbeitsmoment	Unwuchtkraft	Leistung	max. Strom	Gewicht
	[kgcm]	[N]	[kW]	Δ [A]	[kg]
MVE 41/3	0,9	450	0,06	0,18	2

Tabelle: Daten für 400 V / 50 Hz

Fig. F



Typ	A	B	C	D	E	F	G	H	I	L	M	N	Löcher
	[mm]	[mm]	[mm]	[mm]	[mm]	[mm]	[mm]	[mm]	[mm]	[mm]	[mm]	[mm]	
MVE 41	25-40 60	92 85	161	110	76	10	6,5 6,5	39	75	74	33	70	4