

MVE 41M

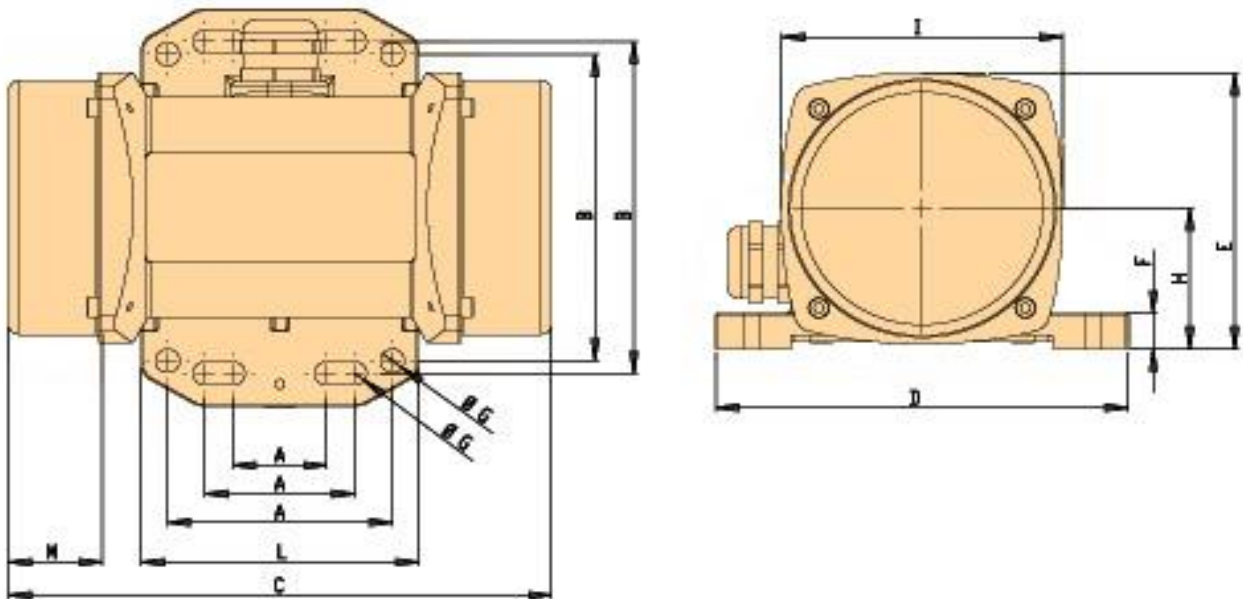
Leistungsdaten

- 2-poliger Motor
- Ein-Phasenausführung für Δ 230 V / 50 Hz
- Nenndrehzahl: 3000 U/min
- ebenso möglich: 115 V / 60 Hz, 1-Phase

Typ	Arbeitsmoment [kgcm]	Unwuchtkraft [N]	Leistung [kW]	max. Strom Δ [A]	Gewicht [kg]
MVE 41 M	0,9	450	0,05	0,25	2,4

Tabelle: Daten für 230 V / 50 Hz

Fig. F



Typ	A [mm]	B [mm]	C [mm]	D [mm]	E [mm]	F [mm]	G [mm]	H [mm]	I [mm]	L [mm]	M [mm]	N [mm]	Löcher
MVE 41 M	25-40 60	92 85	161	110	76	10	6,5 6,5	39	75	74	33	70	4 4