

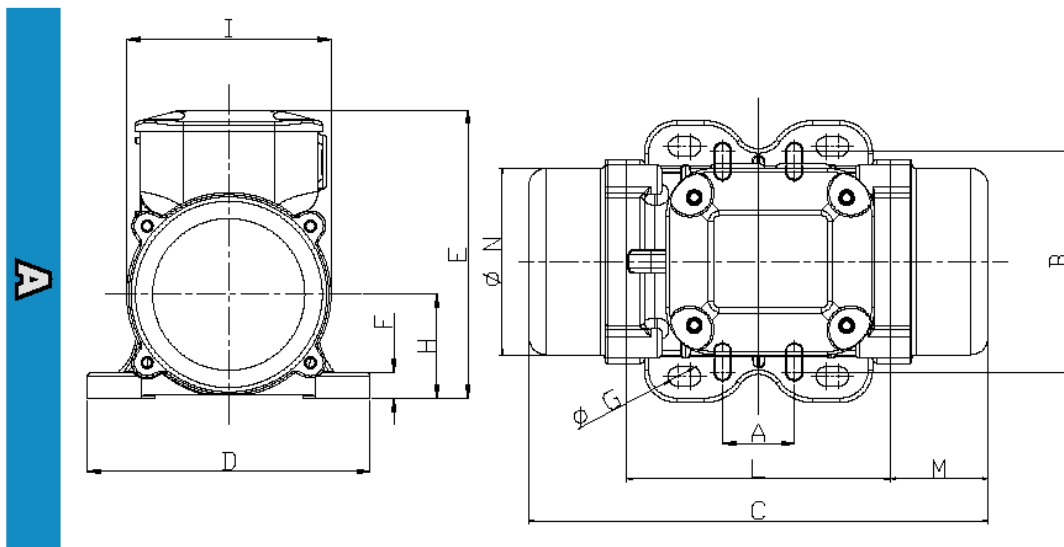
MVE 60/3

Leistungsdaten

- 2-poliger Motor, Nenndrehzahl: 3000 U/min
- Standard: Y 400 V / 50 Hz, 3 Phasen
- ebenso möglich: Δ 230 V / 50 Hz, 3 Ph., bzw. 60 Hz
- Sonderausführung erhältlich: Betrieb an einer Phase 230 V

| Typ | Arbeitsmoment [kgcm] | Unwuchtkraft [kN] | Leistung [kW] | max. Strom [A] Δ / Y | Gewicht [kg] |
|------|-------------------------|----------------------|------------------|--------------------------------|-----------------|
| 60/3 | 1,31 | 0,67 | 0,08 | 0,28 / 0,16 | 4,20 |

Tabelle: Daten für 400 V / 50 Hz



| Typ | A | B | C | D | E | F | G | H | I | L | M | N | Schraube |
|------|-------|--------|------|------|------|------|------|------|------|------|------|------|----------|
| | [mm] | [mm] | [mm] | [mm] | [mm] | [mm] | [mm] | [mm] | [mm] | [mm] | [mm] | [mm] | |
| 60/3 | 62-74 | 106 | 211 | 130 | 136 | 12 | 9 | 48 | 94 | 121 | 45 | 85 | M8 |
| | 33 | 83-102 | | | | | 7 | | | | | | M6 |