

MVE 6500/3

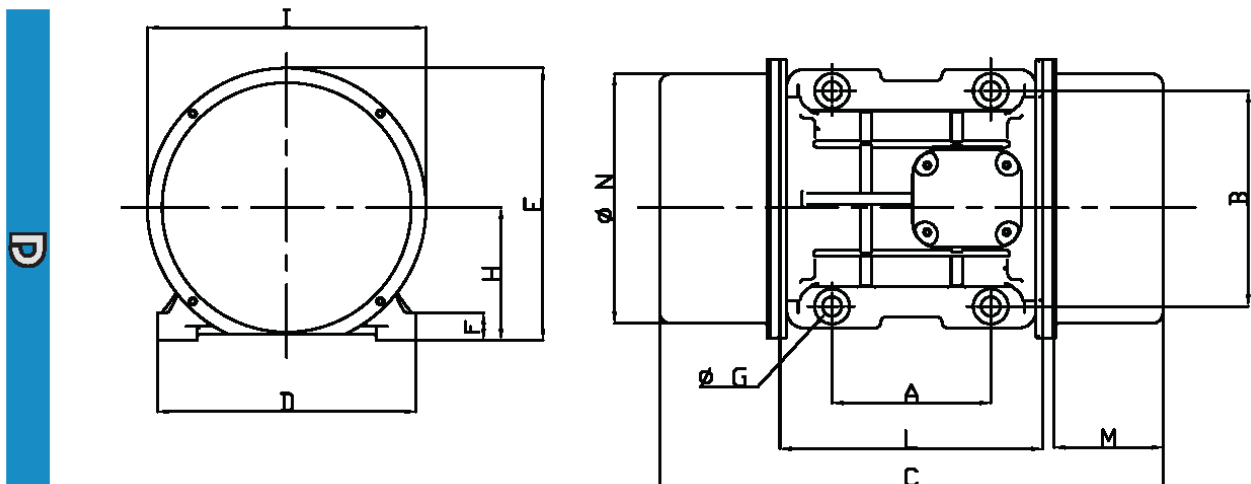
Leistungsdaten

- 2-poliger Motor, Nenndrehzahl: 3000 U/min
- Standard: 400 V / 50 Hz, 3 Phasen

Typ	Arbeitsmoment [kgcm]	Unwuchtkraft [kN]	Leistung [kW]	max. Strom [A]	Gewicht [kg]
6500/3	129,55	64,8	5,5	9,5	228,4

Tabelle: Daten für 400 V / 50 Hz

Abmessungen



Typ	A	B	C	D	E	F	G	H	I	L	M	N	Schraube
	[mm]	[mm]	[mm]	[mm]	[mm]	[mm]	[mm]	[mm]	[mm]	[mm]	[mm]	[mm]	
6500/3	200	320	608	378	411	49	28	199	424	325	120	378	M27