

## MVE 700/3

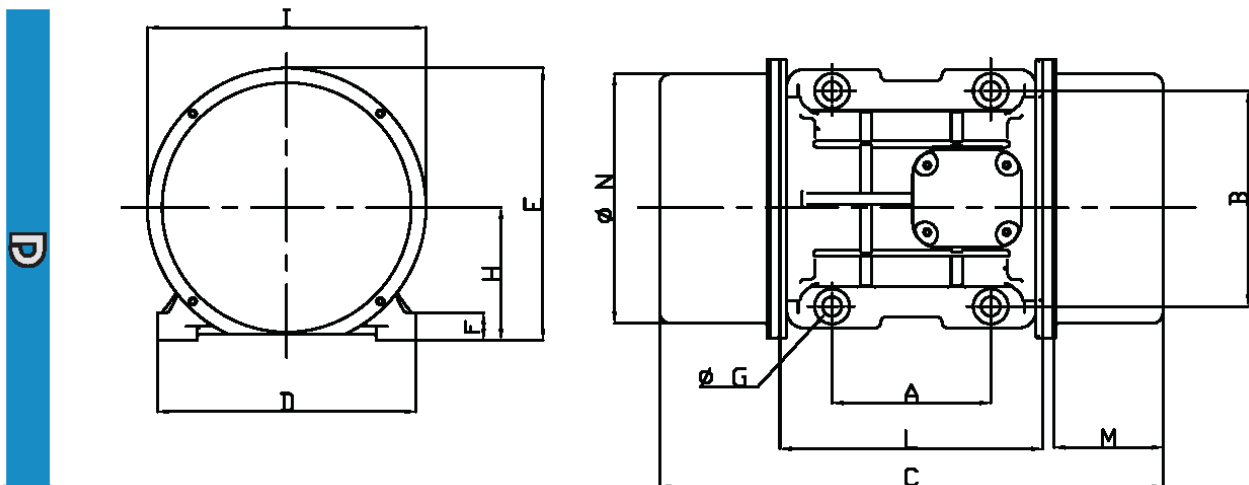
### Leistungsdaten

- 2-poliger Motor, Nenndrehzahl: 3000 U/min
- Standard: Y 400 V / 50 Hz, 3 Phasen
- ebenso möglich:  $\Delta$  230 V / 50 Hz, 3 Ph., bzw. 60 Hz
- Einsatztemperatur 80°C

Typ	Arbeitsmoment	Unwuchtkraft	Leistung	max. Strom	max. Strom	Gewicht
	[kgcm]	[kN]	[kW]	[A] $\Delta$ / Y	[A]	[kg]
700/3	14,9	7,4	0,66	2,17 / 1,25	1,25	16,50

Tabelle: Daten für 400 V / 50 Hz

### Abmessungen



Typ	A	B	C	D	E	F	G	H	I	L	M	N	Schraube
	[mm]	[mm]	[mm]	[mm]	[mm]	[mm]	[mm]	[mm]	[mm]	[mm]	[mm]	[mm]	
700/3	105	140	338	168	196	22	13	92	169	178	75	158	M12