

## MVE 90/15

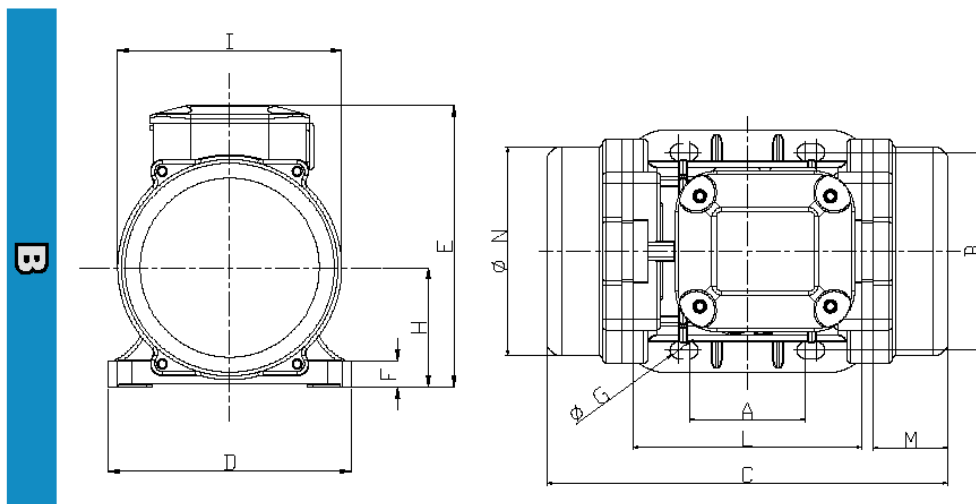
### Leistungsdaten

- 4-poliger Motor
- Standard: Y 400 V / 50 Hz, 3 Phasen
- ebenso möglich:  $\Delta$  230 V / 50 Hz, 3 Ph., bzw. 60 Hz
- Nenndrehzahl: 1500 U/min

Typ	Arbeitsmoment [kgcm]	Unwuchtkraft [kN]	Leistung [kW]	max. Strom [A] $\Delta$ / Y	Gewicht [kg]
90/15	5,9	0,74	0,09	0,9 / 0,52	7,4

Tabelle: Daten für 400 V / 50 Hz

### Abmessungen



Typ	A	B	C	D	E	F	G	H	I	L	M	N	Schraube
	[mm]	[mm]	[mm]	[mm]	[mm]	[mm]	[mm]	[mm]	[mm]	[mm]	[mm]	[mm]	
90/15	62-74	106	219	131	159	15	9	64	121	123	41	112	M8