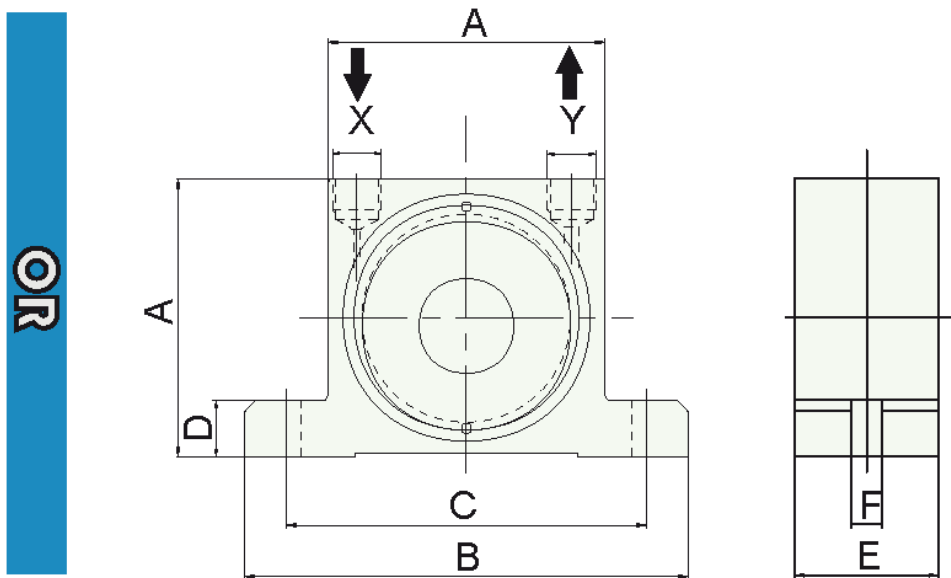


OR 80

Leistungsdaten

- Die Vibrationen werden durch eine Rolle erzeugt, die in einem gehärteten Stahlring in einer epizyklischen Bewegung geführt ist.
- Zur Betätigung sind ein 2/2 Wegeventil und gefilterte Druckluft erforderlich

Typ	Drehzahl [U/min]			Unwuchtkraft [kN]			Luftverbrauch [l/min]		
	2 bar	4 bar	6 bar	2 bar	4 bar	6 bar	2 bar	4 bar	6 bar
OR 80	14.000	16.000	21.500	3,36	5,76	6,12	122	255	378



Typ	A	B	C	D	E	F	X-Y	Gewicht
	[mm]	[mm]	[mm]	[mm]	[mm]	[mm]		[kg]
OR 80	80	128	104	16	40	9	1/4"	1,27