

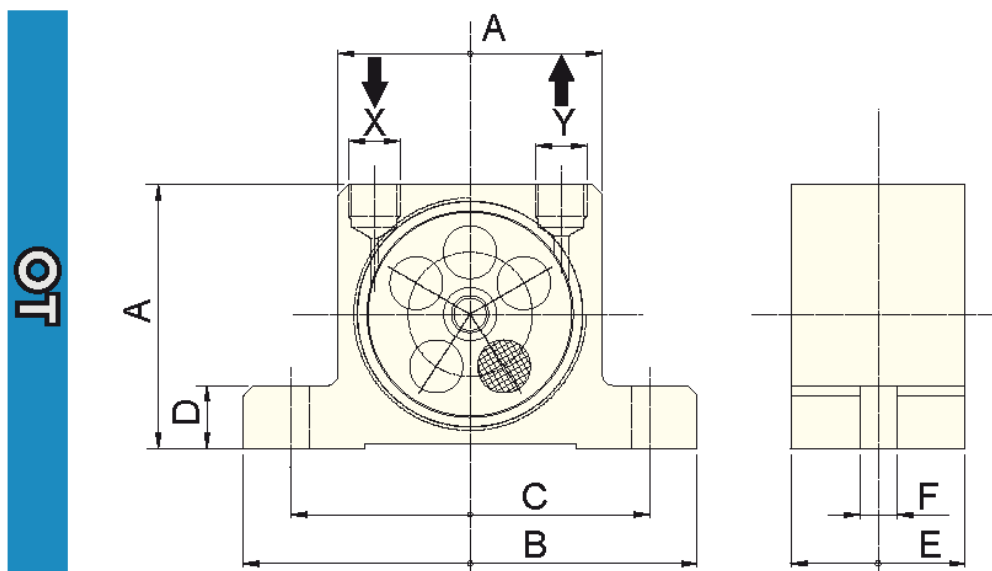
OT10S

Leistungsdaten

- Die Vibrationen werden durch eine mit einer Unwucht bestückten Turbine erzeugt, die in Spezial-Kugellagern gelagert ist.
- Zur Betätigung sind ein 2/2 Wegeventil und gefilterte Druckluft erforderlich

Typ	Drehzahl [U/min]			Unwuchtkraft [kN]			Luftverbrauch [l/min]		
	2 bar	4 bar	6 bar	2 bar	4 bar	6 bar	2 bar	4 bar	6 bar
OT 10S	17.200	23.400	26.000	0,71	1,44	1,83	45	81	110

Abmessungen



Typ	A	B	C	D	E	F	X-Y	Gewicht
	[mm]	[mm]	[mm]	[mm]	[mm]	[mm]		[kg]
OT 10S	50	86	68	12	33	7	1/8"	0,26