

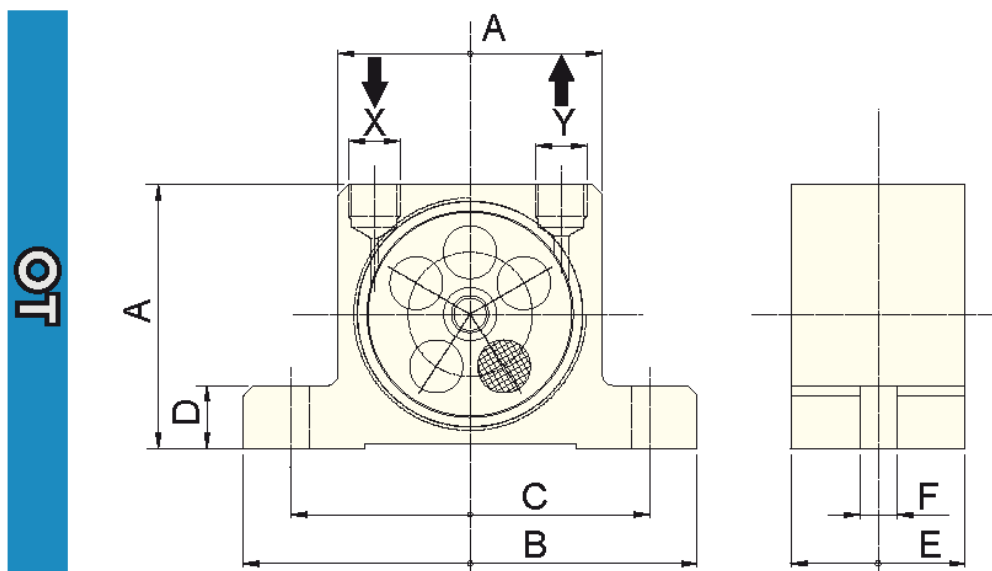
## OT13

### Leistungsdaten

- Die Vibrationen werden durch eine mit einer Unwucht bestückten Turbine erzeugt, die in Spezial-Kugellagern gelagert ist.
- Zur Betätigung sind ein 2/2 Wegeventil und gefilterte Druckluft erforderlich

Typ	Drehzahl [U/min]			Unwuchtkraft [kN]			Luftverbrauch [l/min]		
	2 bar	4 bar	6 bar	2 bar	4 bar	6 bar	2 bar	4 bar	6 bar
OT 13	24.500	28.500	31.000	1,98	2,58	2,94	122	204	285

### Abmessungen



Typ	A	B	C	D	E	F	X-Y	Gewicht
	[mm]	[mm]	[mm]	[mm]	[mm]	[mm]		[kg]
OT 13	65	113	90	16	42	9	1/4"	0,57