

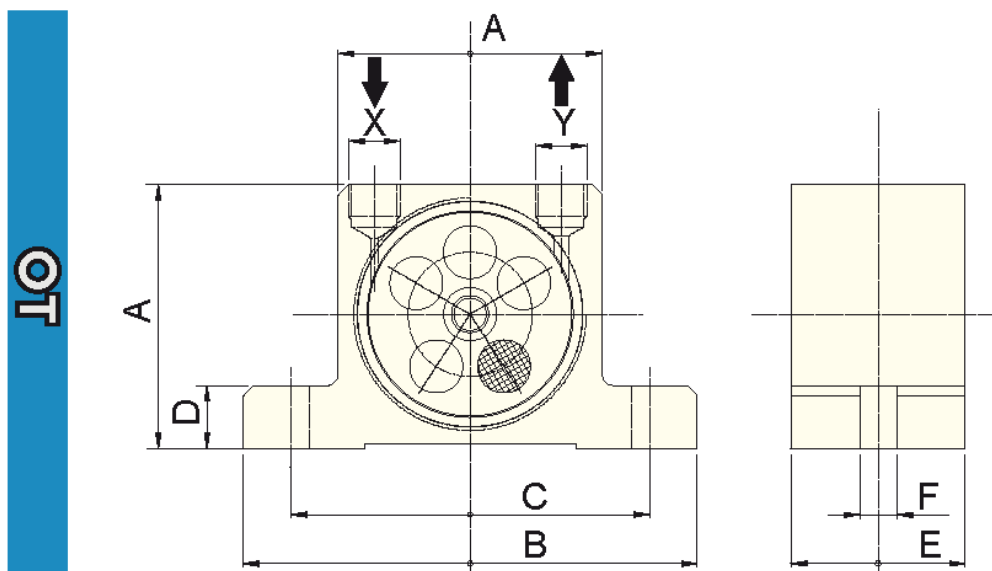
OT36

Leistungsdaten

- Die Vibrationen werden durch eine mit einer Unwucht bestückten Turbine erzeugt, die in Spezial-Kugellagern gelagert ist.
- Zur Betätigung sind ein 2/2 Wegeventil und gefilterte Druckluft erforderlich

Typ	Drehzahl [U/min]			Unwuchtkraft [kN]			Luftverbrauch [l/min]		
	2 bar	4 bar	6 bar	2 bar	4 bar	6 bar	2 bar	4 bar	6 bar
OT 36	8.500	11.500	12.000	3,35	6,85	7,35	322	542	749

Abmessungen



Typ	A	B	C	D	E	F	X-Y	Gewicht
	[mm]	[mm]	[mm]	[mm]	[mm]	[mm]		[kg]
OT 36	100	160	130	20	73	11	3/8"	2,30