

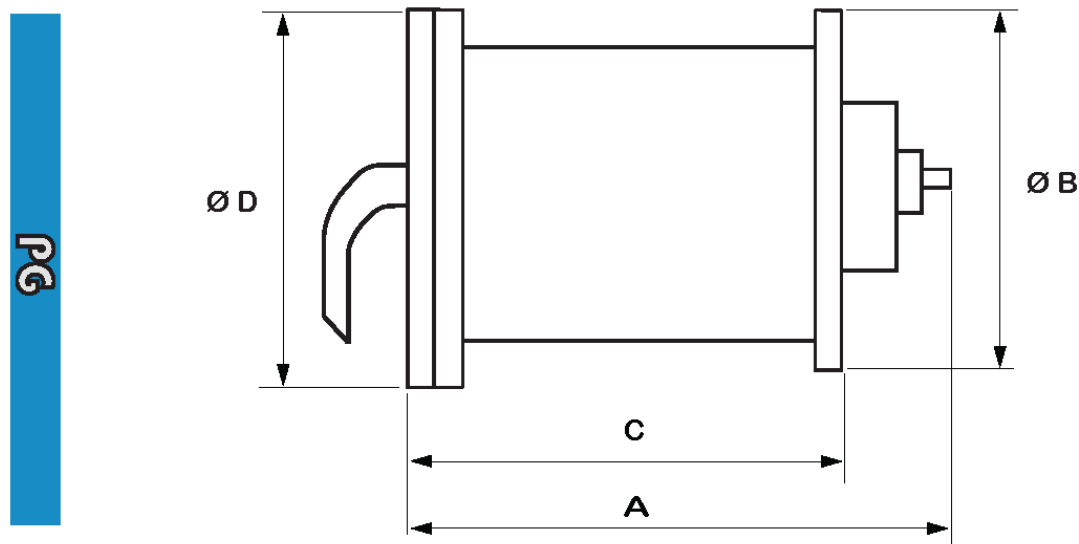
PG 063

Leistungsdaten

- Besonders geeignet bei Schüttgütern die zu starker Schlotbildung neigen
- Einsatztemperaturen -20°C bis 80°C
- Sie können mit einer Steuerung zur Einstellung der Luftstoßdauer und Betriebsintervalle ausgestattet werden

Typ	Luftverbrauch	
	[l/Zyklus] bei 3 bar	[l/Zyklus] bei 6 bar
PG063	1,2	2,3

Abmessungen



Typ	A	B	C	D	Luftanschluß	Gewicht
	[mm]	[mm]	[mm]	[mm]		[kg]
PG063	285	150	215	150	1/4"	16,2