

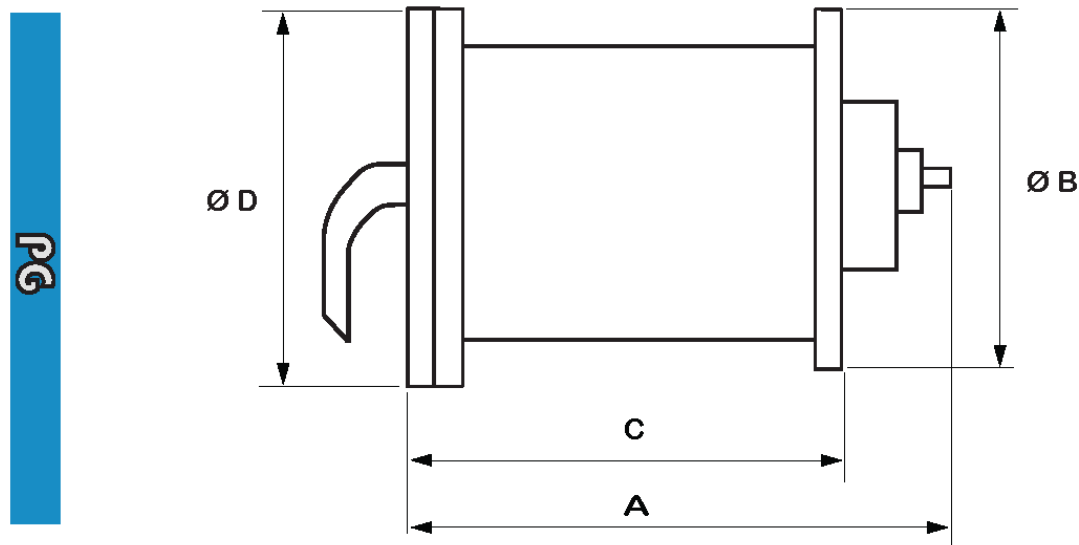
## PG 080

### Leistungsdaten

- Besonders geeignet bei Schüttgütern die zu starker Schlotbildung neigen
- Einsatztemperaturen -20°C bis 80°C
- Sie können mit einer Steuerung zur Einstellung der Luftstoßdauer und Betriebsintervalle ausgestattet werden

| Typ   | Luftverbrauch        |                      |
|-------|----------------------|----------------------|
|       | [l/Zyklus] bei 3 bar | [l/Zyklus] bei 6 bar |
| PG080 | 2,3                  | 4,8                  |

### Abmessungen



| Typ   | A    | B    | C    | D    | Luftanschluß | Gewicht |
|-------|------|------|------|------|--------------|---------|
|       | [mm] | [mm] | [mm] | [mm] |              | [kg]    |
| PG080 | 335  | 200  | 265  | 200  | 1/4"         | 20,7    |