

VBM Installation

Installation

Bringen Sie gemäß Skizze #2 die Befestigungsbohrungen von 14 mm Durchmesser an der Silowand an. Führen Sie den Vibrationsbelüfter "VBM" mit dem Gewindeanschluß von innen nach aussen. Führen Sie zuerst die Gummi-Flachdichtung (A), dann die Unterlegscheibe (B) über den Gewindeanschluß. Schrauben Sie die Mutter (C) und die Kontermutter (D) auf den Gewindeanschluß und ziehen Sie diese fest. Nun schliessen Sie den Druckluftanschluß an.

Installation

Make a hole with a diameter of 14 mm as shown in the drawing #2. Insert the "VBM" bin accelerator from the inside of the silo putting the threaded part out of the silo. Mount the rubber-washer (A), and then the washer (B). Now mount nut (C) and the second nut (D) and tighten them. Finally mount the pneumatic connection.

Installation

Faire un trou dans le silo de 14 mm, comme indique sur le dessin #2. Insere le "VBM" par l'interieur du silo en faisant sortir la partie filetee. Appliquer la rondelle (A), la rondelle plate (B), serrer le premier ecrou jusqu' en butee sur le silo (C), et serrer le contre ecrou (D). Puis terminer par le raccordement pneumatique

Installazione

Applicare un for sul silo (o tramiggia) di 14 mm come indicato nel disegno #2. Insiere il vibrofluidificatore "VBM" dalla parte interna del silo, facendo uscire la parte filettata. Applicare la rondella (A), la rondella piana (B) e serrare il primo dado (C) fino battuta sul silo. Applicare il secondo dado (D) e serrare a battuta sul primo. Applicare quindi la parte pneumatica.

Betrieb

min. 2 bar (29 psi)
 max. 6 bar (87 psi)
 max. Temp 80°C

Operation

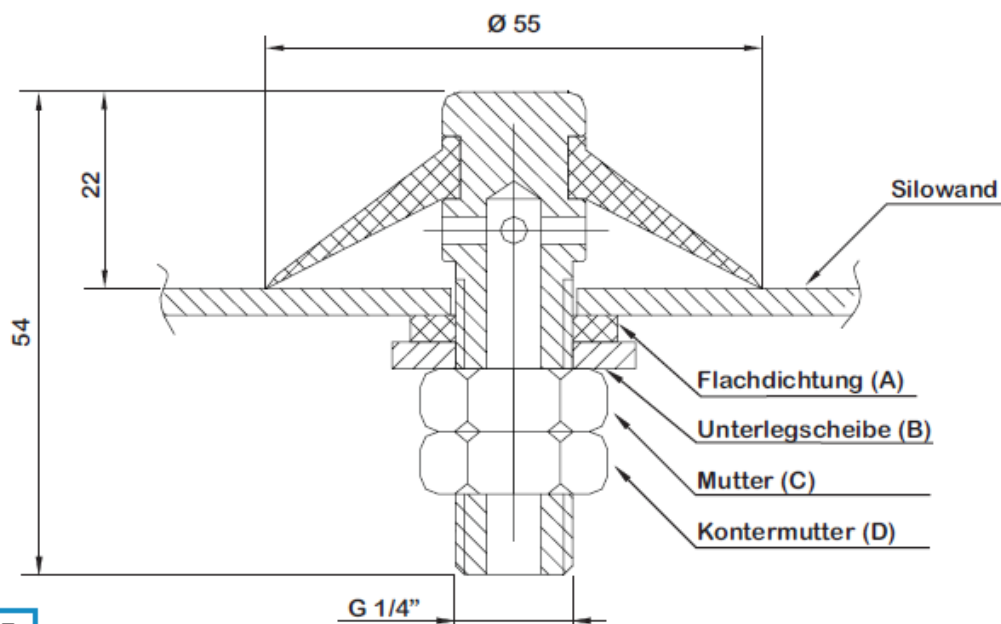
min. 2 bar (29 psi)
 max. 6 bar (87 psi)
 max. Temp 176°F

Service

min. 2 bar (29 psi)
 max. 6 bar (87 psi)
 max. Temp 80°C

Esercizio

min. 2 bar (29 psi)
 max. 6 bar (87 psi)
 max. Temp 80°C

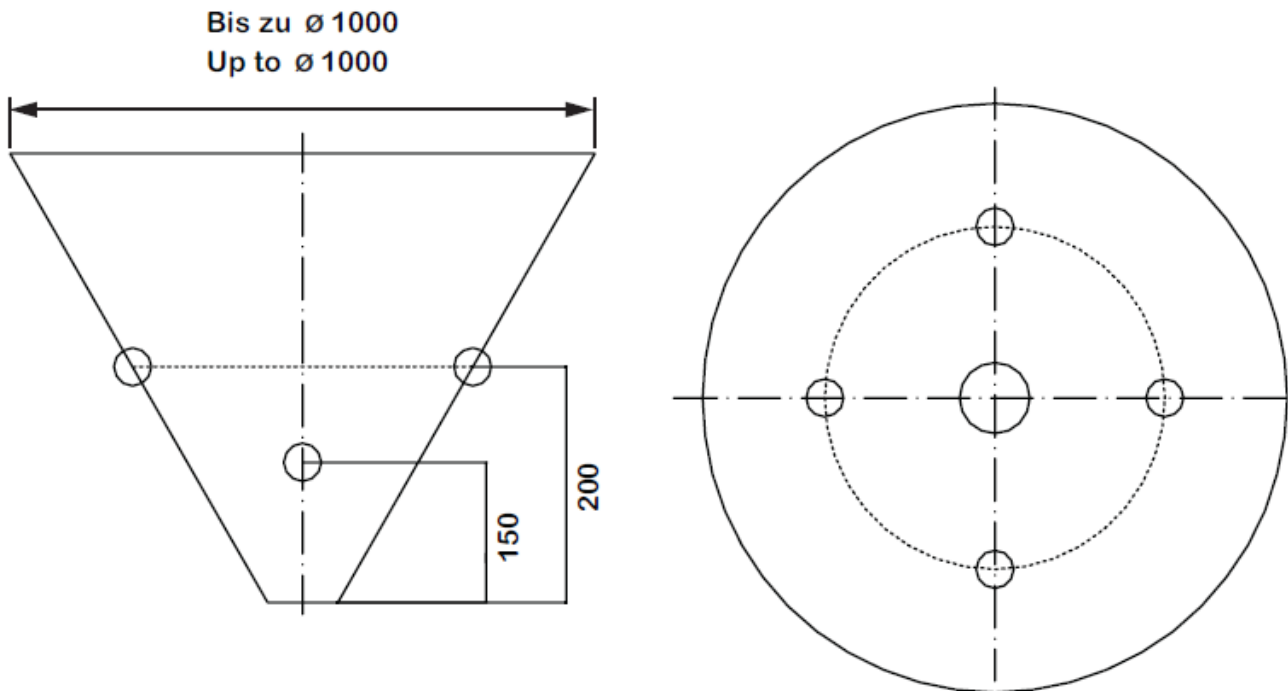


Skizze # 1

Alle Abmessungen in mm.
 All measurements in mm.

VBM Installation

Anordnung - Layout - Arrangement - Disposizione



Benötigte Anzahl: 4
Required number: 4
Nombre: 4
Quantità: 4

Skizze # 2

Alle Abmessungen in mm.
All measurements in mm.