

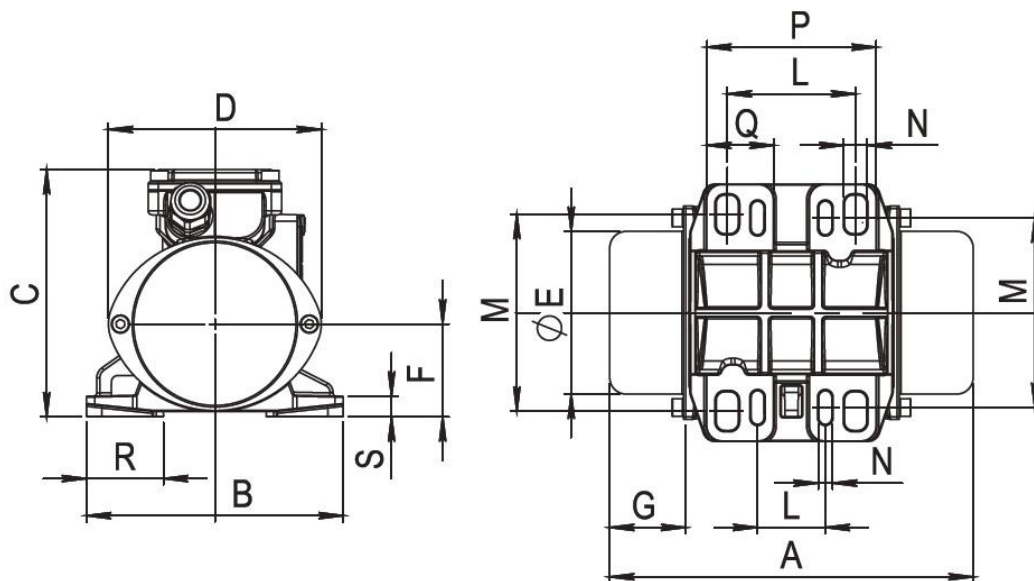
## BMCC 200/3

### Leistungsdaten

- 12 V oder 24 V Motor, Nenndrehzahl: 3100 U/min

| Typ        | Stat. Arbeitsmoment<br>[kgmm] | Unwuchtkraft<br>[kN] | Leistung<br>[kW] | max. Strom<br>[A] |     | Gewicht<br>[kg] |
|------------|-------------------------------|----------------------|------------------|-------------------|-----|-----------------|
|            |                               |                      |                  | 12-               | 24- |                 |
| BMCC 200/3 | 18,6                          | 1,96                 | 0,13             | 10,8              | 5,4 | 6,1             |

Abmessungen:



RIF. 1

| Typ        | A    | B    | C    | D    | E    | F    | G    | L           | M          | N    | P    | Q    | R    | S    |
|------------|------|------|------|------|------|------|------|-------------|------------|------|------|------|------|------|
|            | [mm] | [mm] | [mm] | [mm] | [mm] | [mm] | [mm] | [mm]        | [mm]       | [mm] | [mm] | [mm] | [mm] | [mm] |
| BMCC 200/3 | 212  | 150  | 150  | 132  | 105  | 59   | 46   | 62÷74<br>70 | 106<br>130 | 4xM8 | 99   | 30   | 35   | 10   |

Kabelverschraubung M16x1,5