

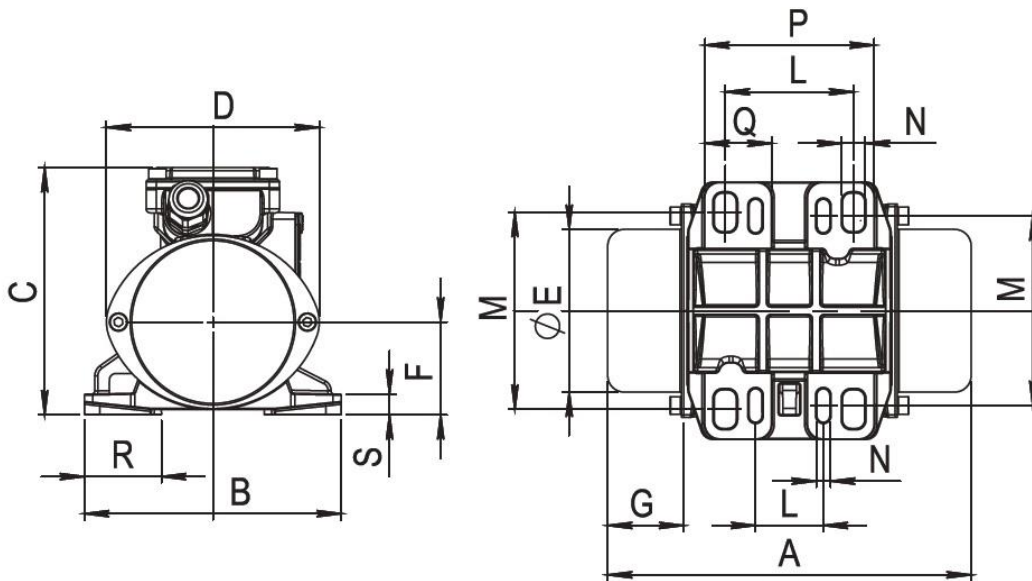
BMCC 200/6

Leistungsdaten

- 12 V oder 24 V Motor, Nenndrehzahl: 3100 U/min

Typ	Stat. Arbeitsmoment [kgmm]	Unwuchtkraft [kN]	Leistung [kW]	max. Strom [A]		Gewicht [kg]
				12-	24-	
BMCC 200/6	5,26	1,75	0,13	10,8	5,4	6,1

Abmessungen:



RIF. 1

Typ	A	B	C	D	E	F	G	L	M	N	P	Q	R	S
	[mm]	[mm]	[mm]	[mm]	[mm]	[mm]	[mm]	[mm]	[mm]	[mm]	[mm]	[mm]	[mm]	[mm]
BMCC 200/3	212	150	150	132	105	59	46	62÷74 70	106 130	4xM8	99	30	35	10

Kabelverschraubung M16x1,5